

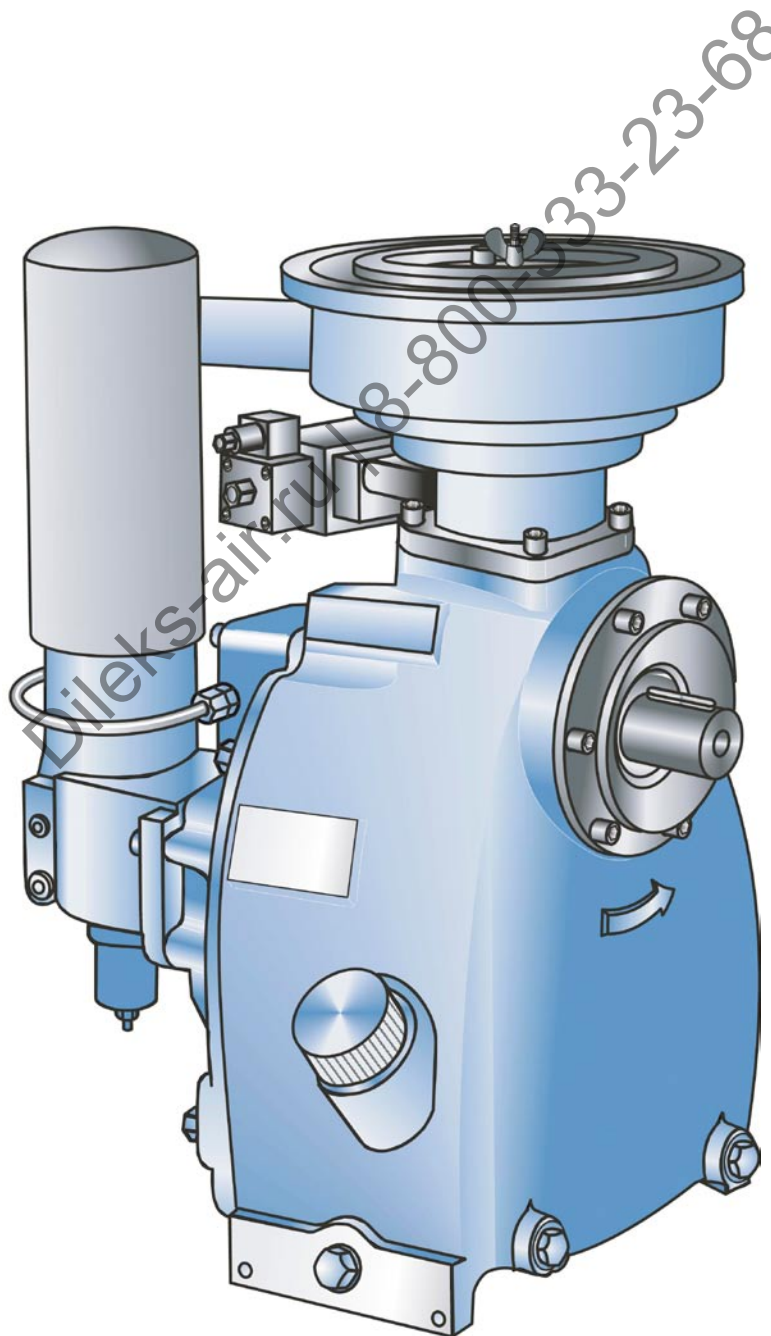
Ersatzteilliste mit Wartungssätzen

Spare parts list with maintenance kits

Standardausführung - elektrisch / pneumatisch

Basic version - electric / pneumatic

NK 60



© Copyright ROTORCOMP VERDICHTER GmbH, 2011

Alle Rechte vorbehalten.

Über das durch die Urheberrechtsgesetze erlaubte Maß hinaus sind keine Vervielfältigung, Anpassung oder Übersetzung ohne vorherige schriftliche Genehmigung gestattet.

Die in diesem Dokument enthaltenen Informationen können ohne vorherige Ankündigung geändert werden.

Diese Unterlage unterliegt nicht dem Änderungsdienst.

All rights reserved.

Over the reproduction permitted through the copyright laws - duplication, adaptation or translation without prior written permission is not allowable.

The information in this document can be changed without notice.

No update service for this document.

Printed in Germany

ROTORCOMP VERDICHTER GmbH

**Industriestraße 9
D-82110 Germering
Germany**

Inhaltsverzeichnis

Table of contents

Wichtige Hinweise für den Benutzer	1
Important recommendations for the user.....	1
Standardausführung mit elektrischer Steuereinheit	2
Standard version with electrical control block.....	2
Standardausführung mit pneumatischer Steuereinheit	3
Standard version with pneumatic control control.....	3
Filter mit elektrischer Steuereinheit	4
Filter with Control Block Electric	4
Filter mit pneumatische Steuereinheit	6
Filter with Control Block Pneumatic	6
Komponenten mit elektrischer Steuereinheit	8
Components with Control Block Electric	8
Komponenten mit pneumatischer Steuereinheit	10
Components with Control Block Pneumatic	10
Wartungssatz Lagerung, Wellendichtungssatz	12
Maintenance Kit Bearing and Shaft Sealing	12
Wartungssatz Ansaugventil, elektrische Steuereinheit	16
Maintenance Kit Intake Valve, Control Block Electric.....	16
Wartungssatz Ansaugventil, pneumatische Steuereinheit	18
Maintenance Kit Intake Valve, Control Block Pneumatic.....	18
Wartungssatz Abscheiderkopf	20
Maintenance Kit Separator head	20
Einzelteile Basismodul, Standardversion	22
Single Parts Basic Module, Standard Version.....	22
Einzelteile Abscheiderkopf, Druckhalteventil und Ölfilter	26
Single Parts Separator head, Pressure valve and Oil filter	26
Einzelteile Ansaugventil mit elektrischer Steuereinheit	30
Single Parts Intake valve with Control Block Electric	30
Einzelteile Pneumatische Steuereinheit	34
Single Parts Control Block Pneumatic	34
Einzelteile Ansaugregler für pneumatische Steuereinheit	38
Single Parts Intake Valve for Control Block Pneumatic.....	38
Bestellformular	42
Spare parts Order Form	43

Dileks-air.ru | 8-800-333-23-68

Wichtige Hinweise für den Benutzer

Important recommendations for the user

Zur ordnungsgemäßen Bearbeitung Ihres Auftrages, bitten wir um Angabe der vollständigen Bestelldetails. Ein Bestellvordruck steht Ihnen am Ende dieses Dokumentes zur Verfügung.

To provide you with an accurate processing of your order, we appreciate if you could supply us all the necessary information. A spare parts order form is available at the end of this document.

Erläuterungen zum Aufbau und Symbolerklärung

Symbole	Definition	Erklärung
1	Positionsnummer	Einzelteil mit Positionsnummer
A	Markierung mit Buchstabe oder Zahl	Baugruppe oder Wartungssatz
[23]	Position in eckigen Klammern	Nicht dargestellt in der Zeichnung

Structure of spare parts list and symbols

Symbols	Definition	Explanation
1	Position number	part with position number
A	Index with letter or cipher	assembly group or maintenance kit
[23]	Position number with brackets	not shown in drawing

Beispiel/Example:

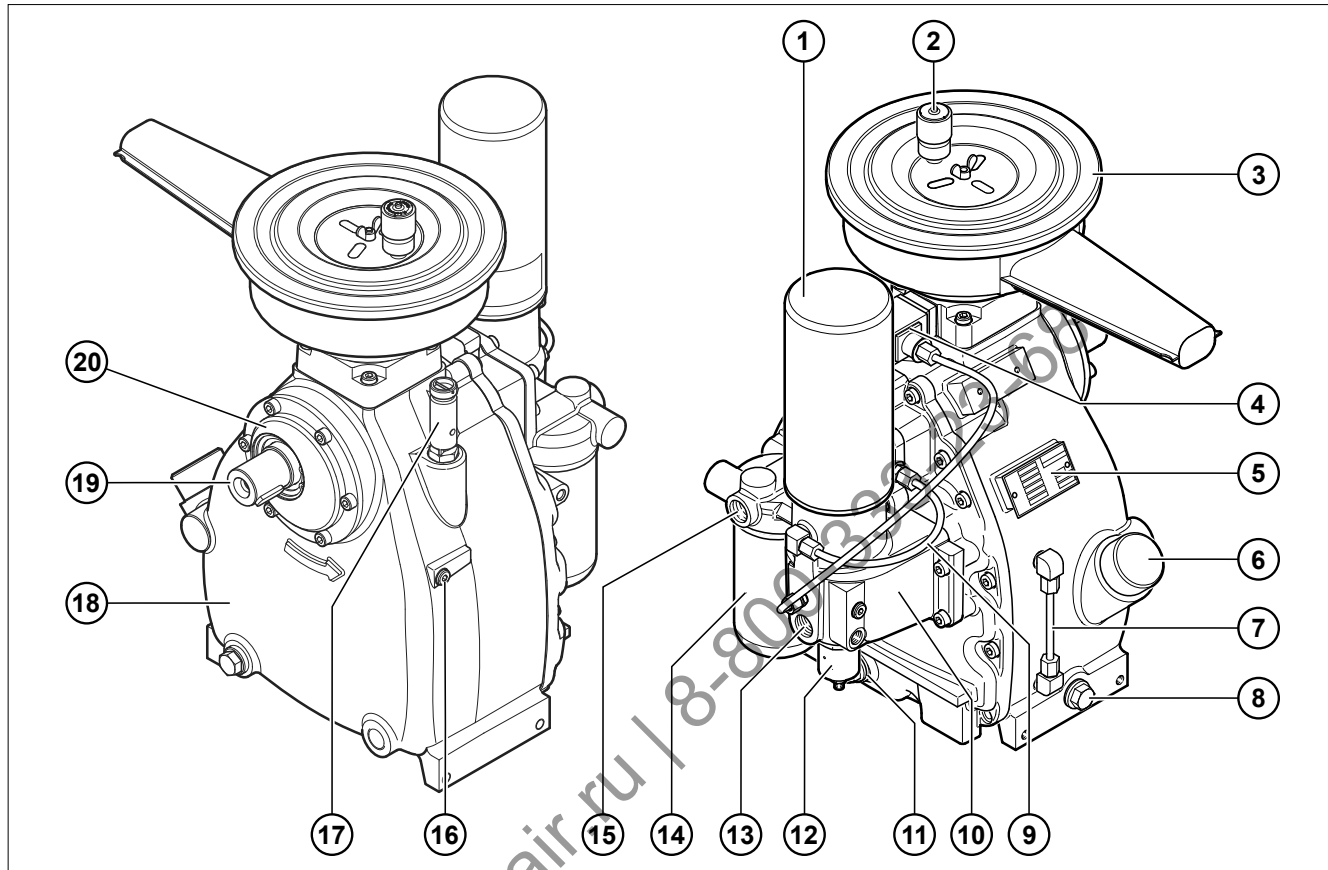
Pos.	Teilenummer	Erforderliche Stückzahl für die Baugruppe	Benennung deutsch	Benennung englisch	Bemerkungen
Pos.	Part number	Qty. Required for this assembly group	Description german	Description english	Comments
A	N17751	2	Zylinderschraube	Cylinder head screw	Neue Version
A	101104	1	Wartungssatz	Maintenance kit	New version
[23]	102017	1	Dichtmittel	Silicone	

Adressfeld für Rotorcomp-Vertriebspartner

Standardausführung mit elektrischer Steuereinheit

Standard version with electrical control block

Schraubenverdichter Kompakt-Modul NK 60 Screw compressor compact module NK 60



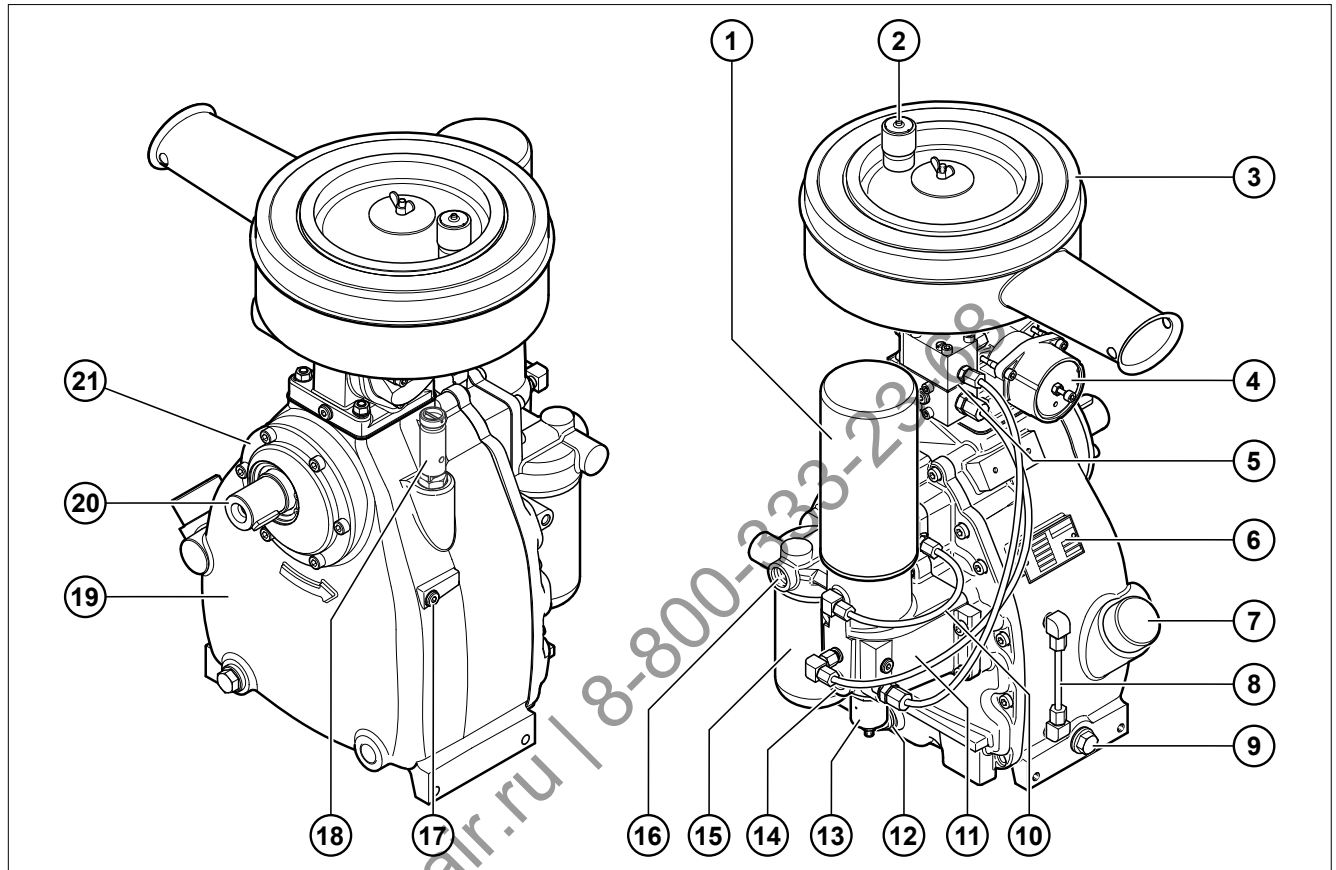
1. Luftentölelement
2. Wartungsanzeiger für Ansaugfilter (optional)
3. Ansaugventil mit Luftfilter
4. Steuereinheit, elektrisch
5. Typenschild
6. Öleinfüllöffnung
7. Überwachung Ölstand (optional)
8. Ölablassschraube
9. Rücklauf Ölabscheidung
10. Abscheiderkopf
11. Ölkreislauf/Aus
12. Mindestdruckhalteventil
13. Druckluftauslass
14. Ölfilter
15. Ölkreislauf/Ein
16. Anschluss Temperaturfühler
17. Sicherheitsventil (optional)
18. NK 60 Basismodul
19. Antriebswelle
20. Stirndeckel

1. Separator cartridge
2. Maintenance indicator (optional)
3. Intake valve with intake filter unit
4. Control block, electric
5. Type plate
6. Oil filling screw
7. Oil Level monitoring (optional)
8. Oil drain screw
9. Oil feedback
10. Separator head
11. Oil circuit/out
12. Minimum pressure valve
13. Compressed air outlet
14. Oil filter
15. Oil circuit/in
16. Temperature probe connection
17. Safety valve (optional)
18. NK 60 basic module
19. Drive shaft
20. Front cover

Standardausführung mit pneumatischer Steuereinheit

Standard version with pneumatic control control

Schraubenverdichter Kompakt-Modul NK 60 Screw compressor compact module NK 60



1. Luftentölelement
2. Wartungsanzeiger für Ansaugfilter (optional)
3. Luftfilter
4. Ansaugregler
5. Steuereinheit, pneumatisch
6. Typenschild
7. Öleinfüllöffnung
8. Überwachung Ölstand (optional)
9. Ölablassschraube
10. Rücklauf Ölabscheidung
11. Abscheiderkopf
12. Ölkreislauf/Aus
13. Mindestdruckhalteventil
14. Druckluftauslass
15. Ölfilter
16. Ölkreislauf/Ein
17. Anschluss Temperaturfühler
18. Sicherheitsventil
19. NK 60 Basismodul
20. Antriebswelle
21. Stirndeckel

1. Separator cartridge
2. Maintenance indicator (optical)
3. Filter unit
4. Intake Valve
5. Control block, pneumatic
6. Type plate
7. Oil filling screw
8. Oil Level monitoring (optical)
9. Oil drain screw
10. Oil feedback
11. Separator head
12. Oil circuit/out
13. Minimum pressure valve
14. Compressed air outlet
15. Oil filter
16. Oil circuit/in
17. Temperature probe connection
18. Safety valve (optical)
19. NK 60 basic module
20. Drive shaft
21. Front cover

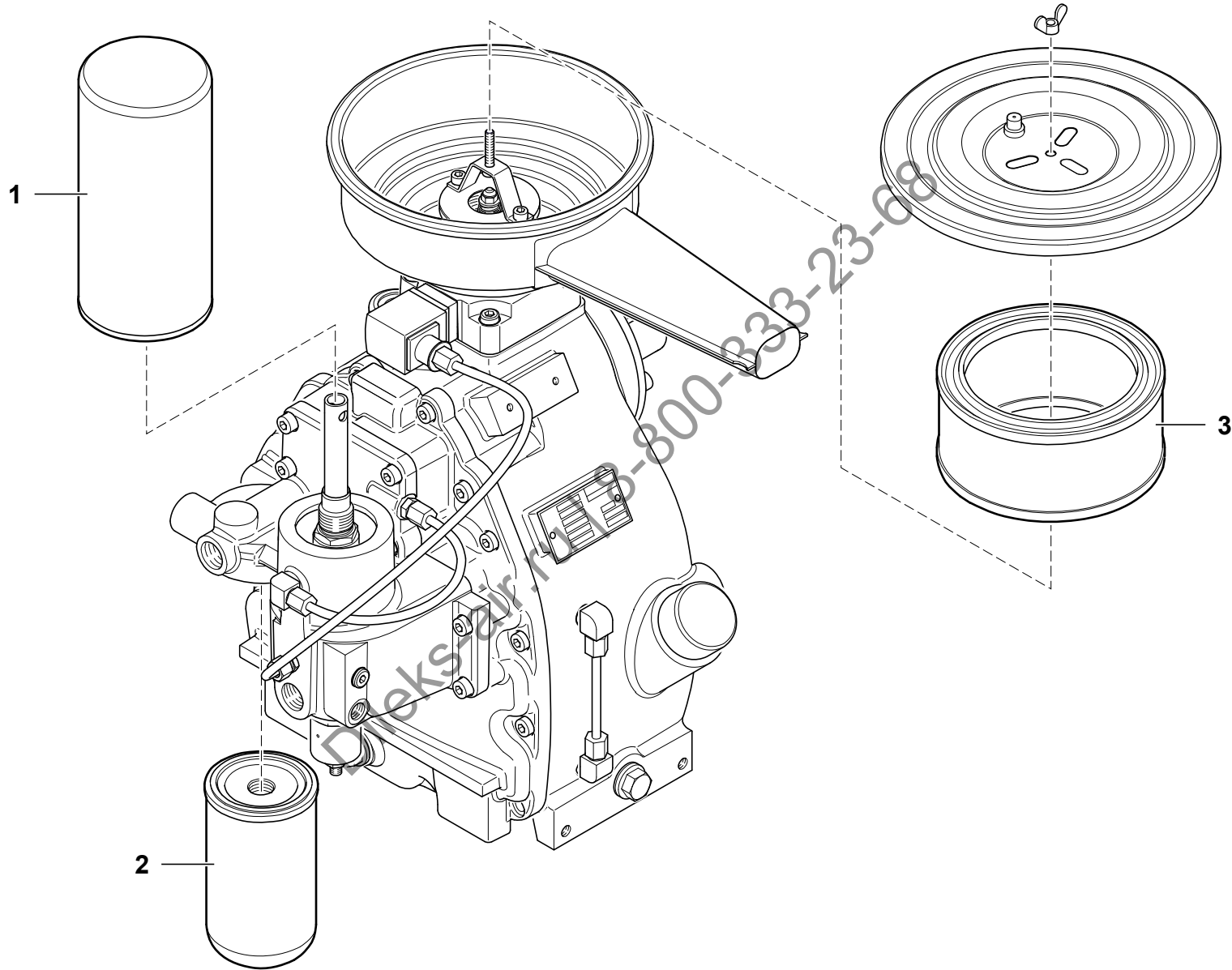
Figure F

Filter
Filter

Многоканальный телефон
800-233-23-68
mit elektrischer Steuerung
with Control Block Electric

Электронная почта
info@dileks-air.ru

КОМПРЕССОР VERDICHTER



[de/en] 02/2011

[de/en] 02/2011

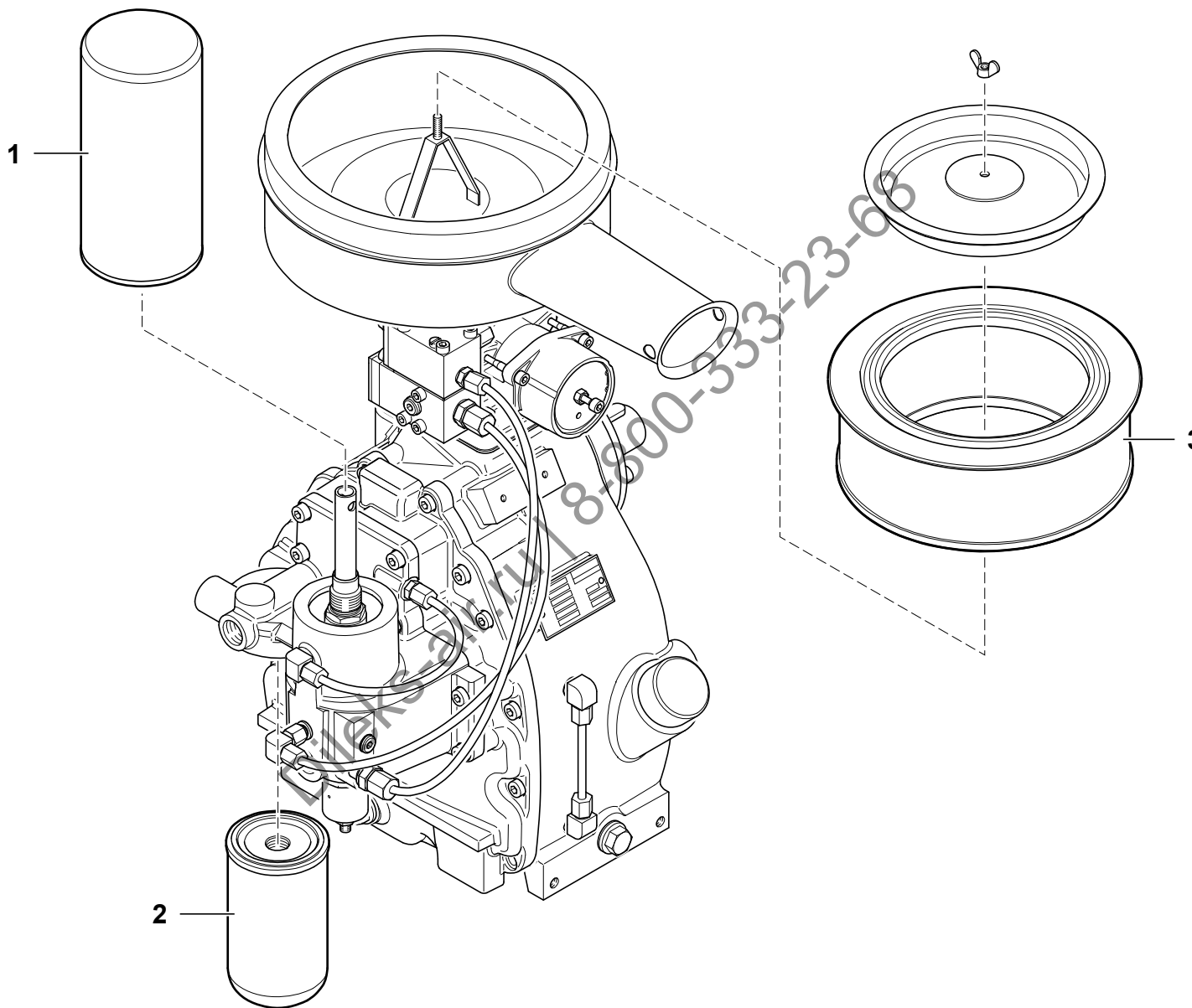
Bezug Bild / Reference Figure F

Pos. Item	Best.-NR. Part No	Stück Qty.	Benennung	Description	Bemerkung Comments
1	85483	1	Luftentölelement	Separator cartridge	alternativ 112476 alternative 112476
2	102979	1	Ölfilter	Oil filter	
3	N3029	1	Luftfilterpatrone	Intake filter cartridge	alternativ 84606 alternative 84606

Ersatzteilliste - NK 60

Dileks-air.ru | 8-800-333-23-68

Многоканальный телефон
8 800 333 23 68
mit pneumatische Steuereinheit
with Control Block Pneumatic



[de/en] 02/2011

Bezug Bild / Reference Figure FP

Pos. Item	Best.-NR. Part No	Stück Qty.	Benennung	Description	Bemerkung Comments
1	85483	1	Luftentölelement	Separator cartridge	alternativ 112476 alternative 112476
2	102979	1	Ölfilter	Oil filter	
3	100771	1	Luftfilterpatrone	Intake filter cartridge	alternativ 84605 alternative 84605

Ersatzteilliste - NK 60

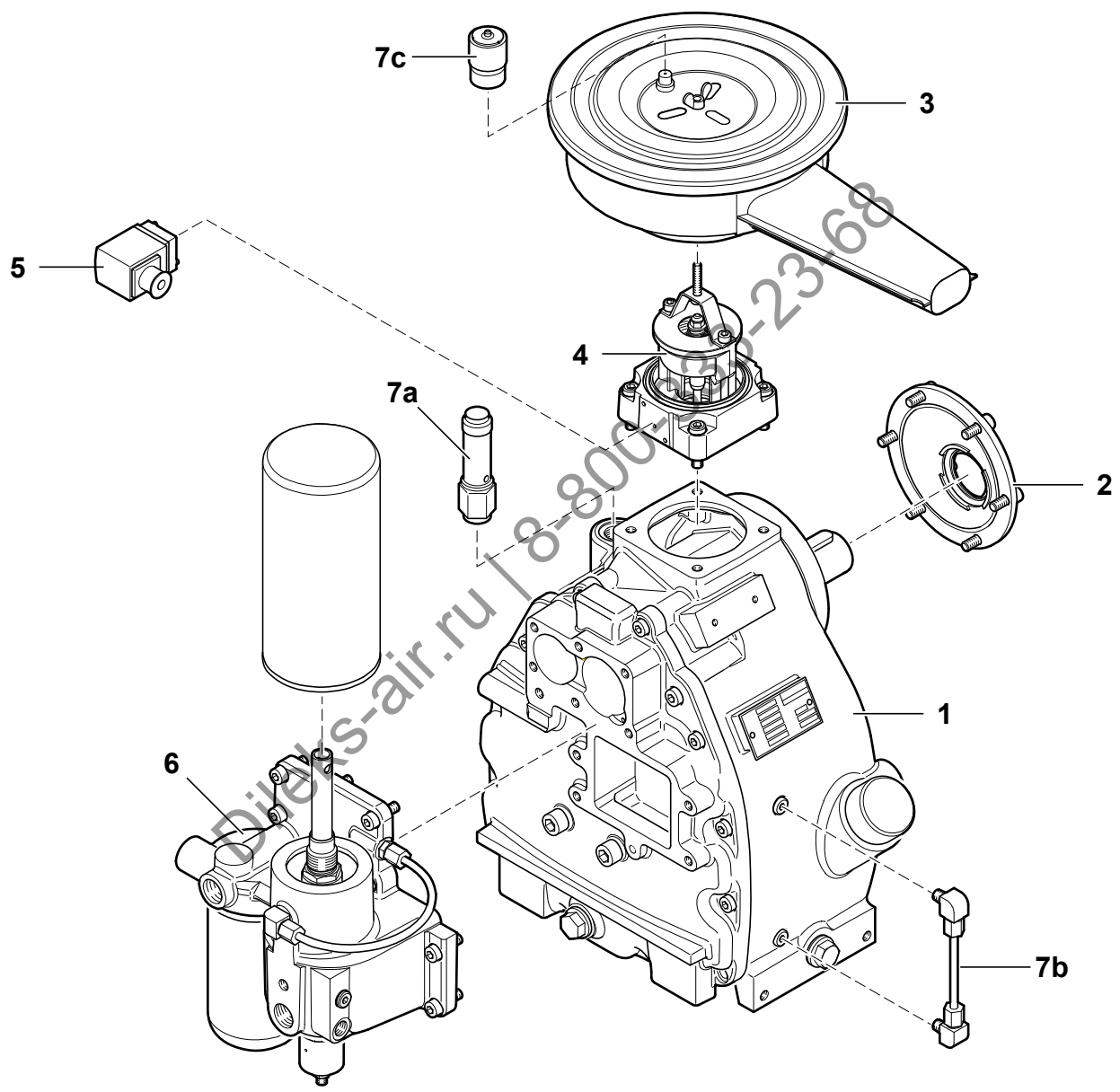
Dileks-air.ru | 8-800-333-23-68



Komponenten mit elektrischer Steuerungseinheit
Components with Control Block Electric

Многоканальный телефон
8-800-33-23-68

Электронная почта
info@dileks-air.ru



КОМПРЕССОР VERDICHTER

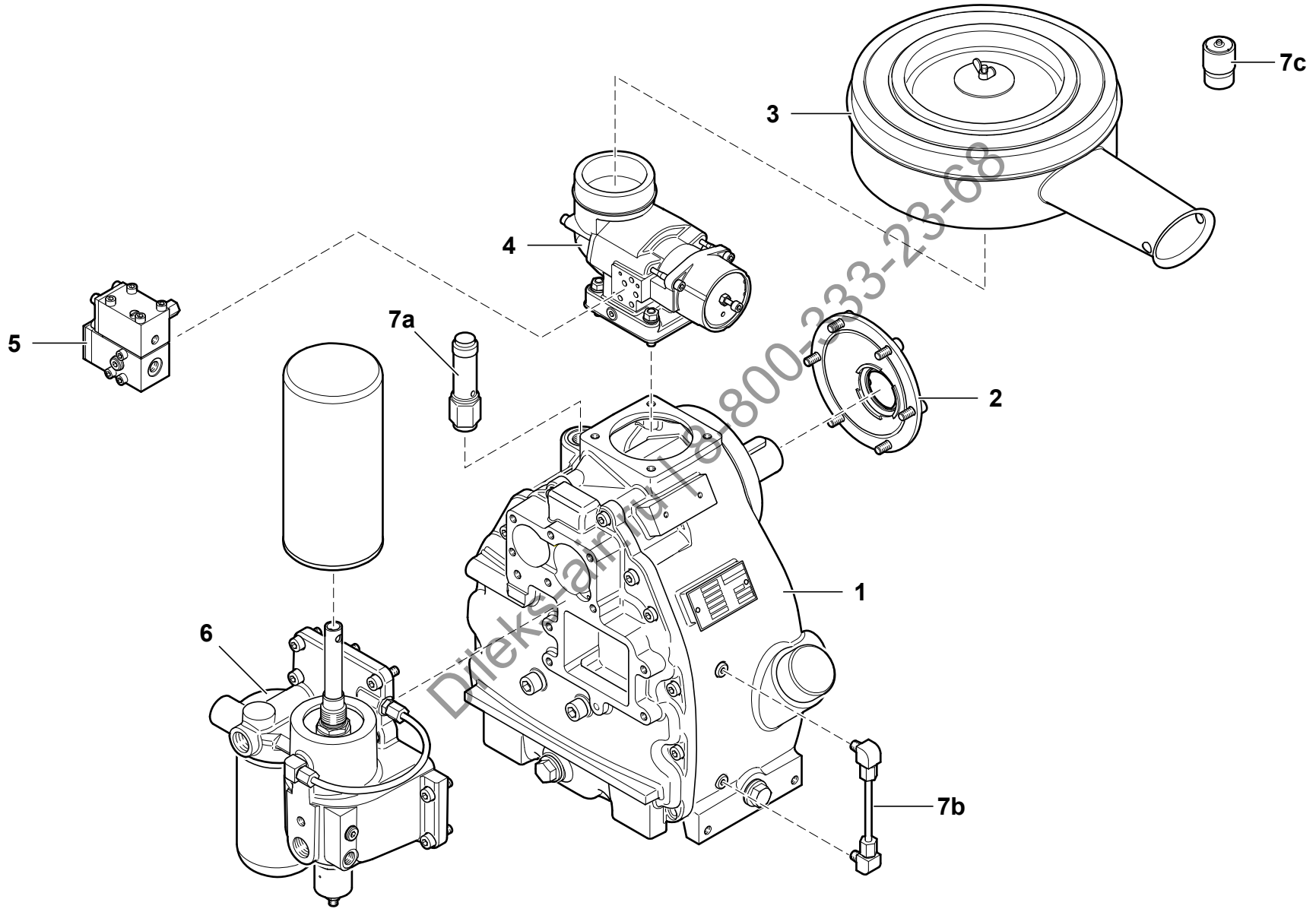
Ersatzteilliste - NK 60

[de/en] 02/2011

Bezug Bild / Reference Figure K

Pos. Item	Best.-NR. Part No	Stück Qty.	Benennung	Description	Bemerkung Comments
1	110582	1	Basismodul kpl.	Basic module cpl.	
2	111323	1	Stirndeckel	Front cover	
3	109566-KD	1	Luftfilter elektrisch	Intake filter, electric	
4	85461	1	Ansaugventil kpl.	Intake valve cpl.	
5	85467	1	Steuereinheit elektrisch	Control block, electric	
6		1	Abscheiderkopf kpl.	Pressure valve cpl.	
	113879-KD	1	Abscheiderkopf Standard	Pressure valve basic version	Varianten siehe Seite 26-29 Versions see page 26-29
	[120070-KD]	1	Abscheiderkopf mit Ölrücklaufkontrolle	Pressure valve with Oil return control	Varianten siehe Seite 26-29 Versions see page 26-29
7		1	Zubehör	Accessory parts	optional
7a	110439	1	Sicherheitsventil	Safety valve	siehe Seite 23 see page 23
7b	110596	1	Überwachung Ölstand	Oil Level monitoring	
7c	110595	1	Wartungsanzeiger, optisch	Maintenance indicator, optical	

Ersatzteilliste - NK 60



[de/en] 02/2011

Bezug Bild / Reference Figure KP

Pos. Item	Best.-NR. Part No	Stück Qty.	Benennung	Description	Bemerkung Comments
1	110582	1	Basismodul kpl.	Basic module cpl.	
2	111323	1	Stirndeckel	Front cover	
3	102909	1	Luftfilter pneumatisch	Intake filter, pneumatic	
4	103505	1	Ansaugventil kpl.	Intake valve cpl.	
5	103762	1	Steuereinheit pneumatisch	Control block, pneumatic	
6	–	1	Abscheiderkopf kpl.	Pressure valve cpl.	
	113879-KD	1	Abscheiderkopf Standard	Pressure valve basic version	Varianten siehe Seite 26-29 Versions see page 26-29
	[120070-KD]	1	Abscheiderkopf mit Ölrücklaufkontrolle	Pressure valve with Oil return control	Varianten siehe Seite 26-29 Versions see page 26-29
7	–	1	Zubehör	Accessory parts	optional
7a	110439	1	Sicherheitsventil	Safety valve	siehe Seite 23 see page 23
7b	110596	1	Überwachung Ölstand	Oil Level monitoring	
7c	110595	1	Wartungsanzeiger, optisch	Maintenance indicator, optical	

Ersatzteilliste - NK 60

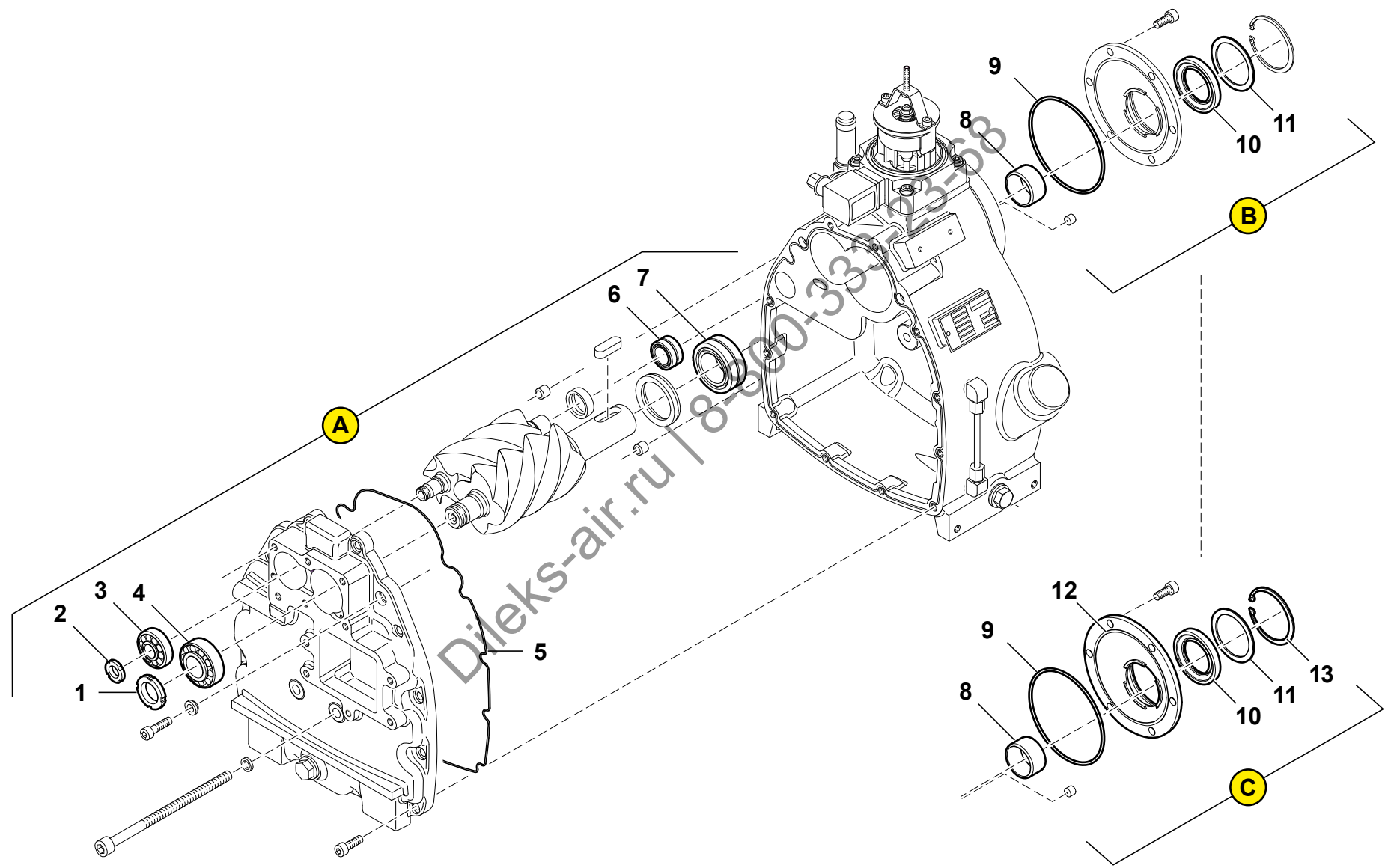
Dileks-air.ru | 8-800-333-23-68

WL
Figure WL

Wartungssatz Lagerung, Wellendichtungssatz
Maintenance Kit Bearing and Shaft Sealing

Bestell-Nr.: 87530, 115611, 87534
Part-No 87530, 115611, 87534

КОМПРЕССОР VERDICHTER



[de/en] 02/2011

Ersatzteilliste - NK 60

[de/en] 02/2011

Bezug Bild / Reference Figure WL

Pos. Item	Best.-NR. Part No	Stück Qty.	Benennung	Description	Bemerkung Comments
A+B	87530	1	Wartungssatz Lagerung und Wellendichtungssatz	Maintenance Kit Bearing and Shaft Sealing	87534 + 115611
A	87534	1	Wartungssatz Lagerung	Maintenance Kit Bearing	
1	101716	1	Nutmutter	Slotted round nut	
2	101717	1	Nutmutter	Slotted round nut	
3	101715	1	Kegelrollenlager	Taper roller bearing	
4	101714	1	Kegelrollenlager	Taper roller bearing	
5	111349	1	O-Ring	O-ring	
6	101008	1	Nadellager	Needle bearing	
7	101007	1	Nadellager	Needle bearing	
[14]	N32801	1	Kleber	Adhesive	
B	115611	1	Wellendichtungssatz Standard	Maintenance Kit Shaft Sealing basic version	
8	105295	1	Innenring	Inner ring	
9	113878	1	O-Ring	O-ring	
10	107917	1	Wellendichtring	Shaft sealing ring	
11	111292	1	Passscheibe	Shim ring	
[15]	105640	1	Montagebuchse	Bush	
[16]	102017	1	Dichtmittel	Silicone	

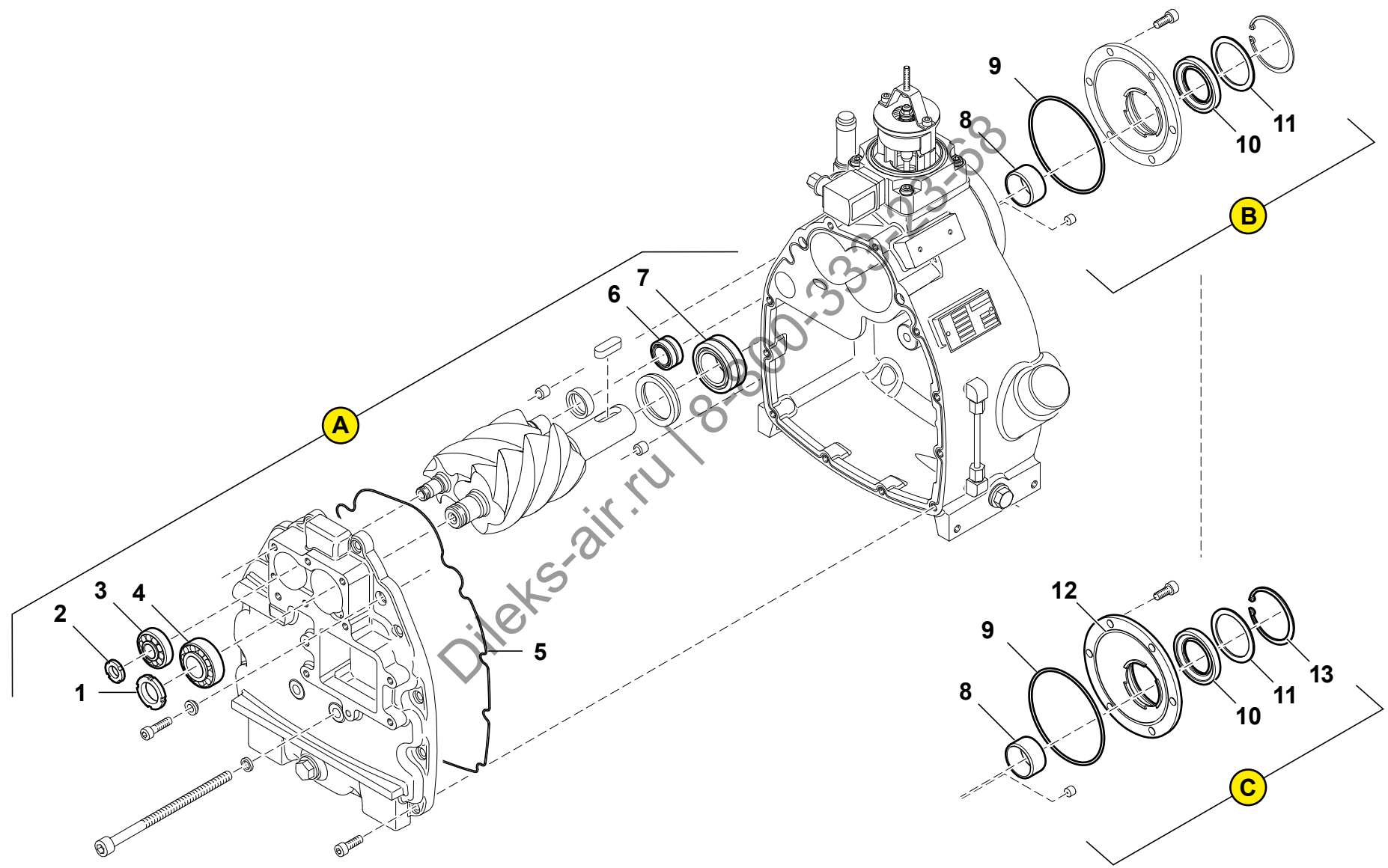
Ersatzteilliste - NK 60

WL
Figure WL

Wartungssatz Lagerung, Wellendichtungssatz
Maintenance Kit Bearing and Shaft Sealing

Bestell-Nr.: 87530, 115611, 87534
Part-No 87530, 115611, 87534

КОМПРЕССОР VERDICHTER



[de/en] 02/2011

Ersatzteilliste - NK 60

[de/en] 02/2011

Bezug Bild / Reference Figure WL

Pos. Item	Best.-NR. Part No	Stück Qty.	Benennung	Description	Bemerkung Comments
[B]	87509	1	Wellendichtungssatz Staubschutz	Maintenance Kit Shaft Sealing Dust Cover	
8	105295	1	Innenring	Inner ring	
9	113878	1	O-Ring	O-ring	
10	110765	1	Wellendichtring doppellippig	Shaft sealing ring double lip	
11	110793	1	Stützscheibe	Supporting washer	
[15]	105640	1	Montagebuchse	Bush	
[16]	102017	1	Dichtmittel	Silicone	
C	110894	1	Wellendichtungssatz Doppellippe mit Staubschutz	Maintenance Kit Shaft Sealing Double Lip with Dust Cover	
8	105295	1	Innenring	Inner ring	
9	113878	1	O-Ring	O-ring	
10	110765	1	Wellendichtring doppellippig	Shaft sealing ring double lip	
11	110793	1	Stützscheibe	Supporting washer	
12	115374	1	Stirndeckel	Front cover	
13	103632	1	Sicherungsring	Retaining ring	
[15]	105640	1	Montagebuchse	Bush	
[16]	102017	1	Dichtmittel	Silicone	

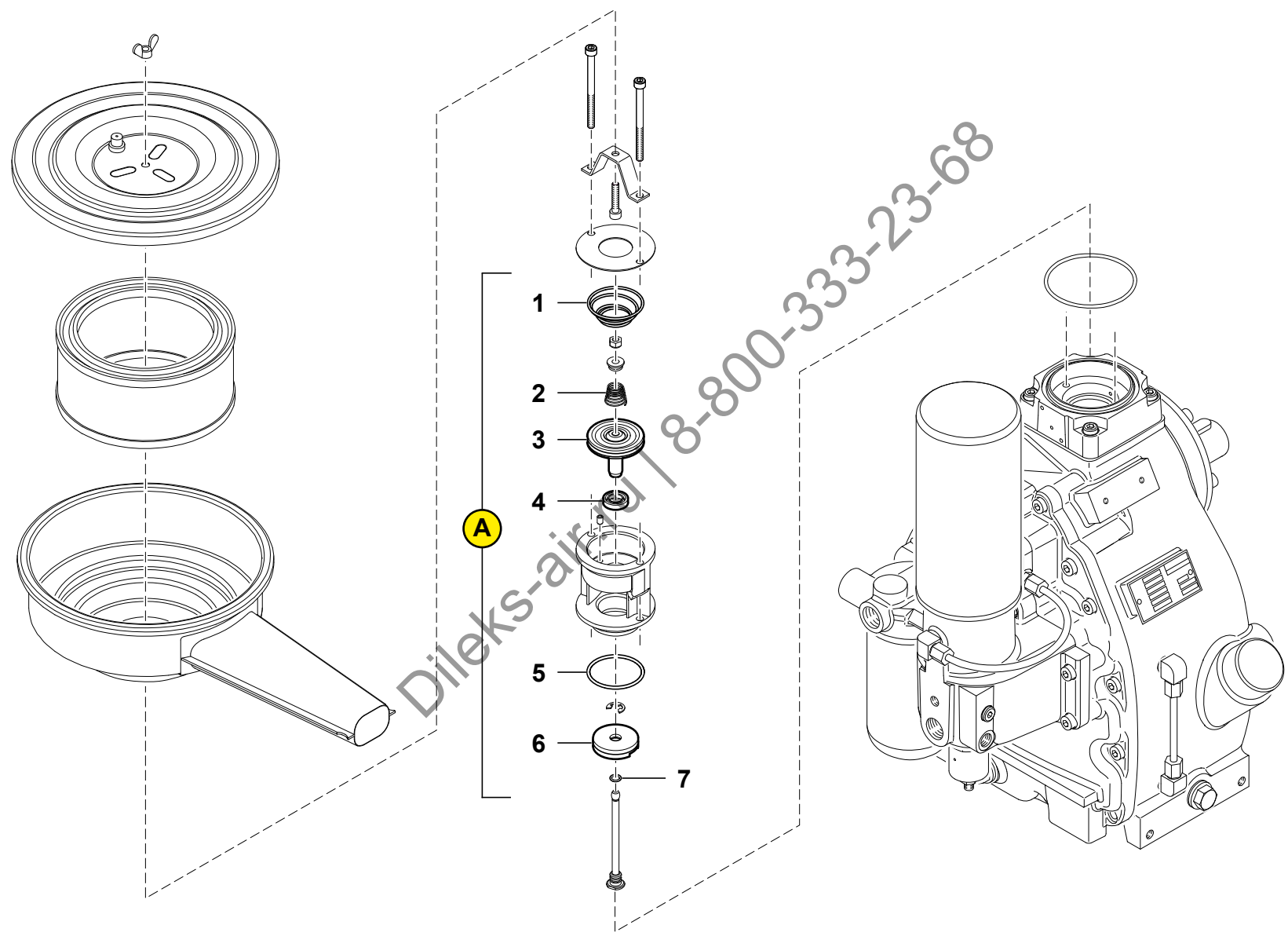
Ersatzteilliste - NK 60

WE
Figure WE

Wartungssatz Ansaugventil, elektrische Steuereinheit
Maintenance Kit Intake Valve, Control Block Electric

Bestell-Nr.: 113606
Part-No 113606

КОМПРЕССОРЫ
КОМПРЕССОР VERDICHTER



[de/en] 02/2011

[de/en] 02/2011

Bezug Bild / Reference Figure WE

Pos. Item	Best.-NR. Part No	Stück Qty.	Benennung	Description	Bemerkung Comments
A	113606	1	Wartungssatz Ansaugventil, elektrische Steuereinheit	Maintenance Kit Intake Valve, Control Block Electric	
1	113017	1	Kegelfeder	Conical spring	
2	107447	1	Kegelfeder	Conical spring	
3	110800	1	Kolben kpl.	Piston cpl.	
4	107625	1	V-Ring	V-ring	
5	109212	1	O-Ring	O-ring	
6	85323	1	Tellersatz	Disc set	
7	100571	1	O-Ring	O-ring	

Ersatzteilliste - NK 60

Dileks-air.ru | 8-800-333-23-68

Figure WP
WP

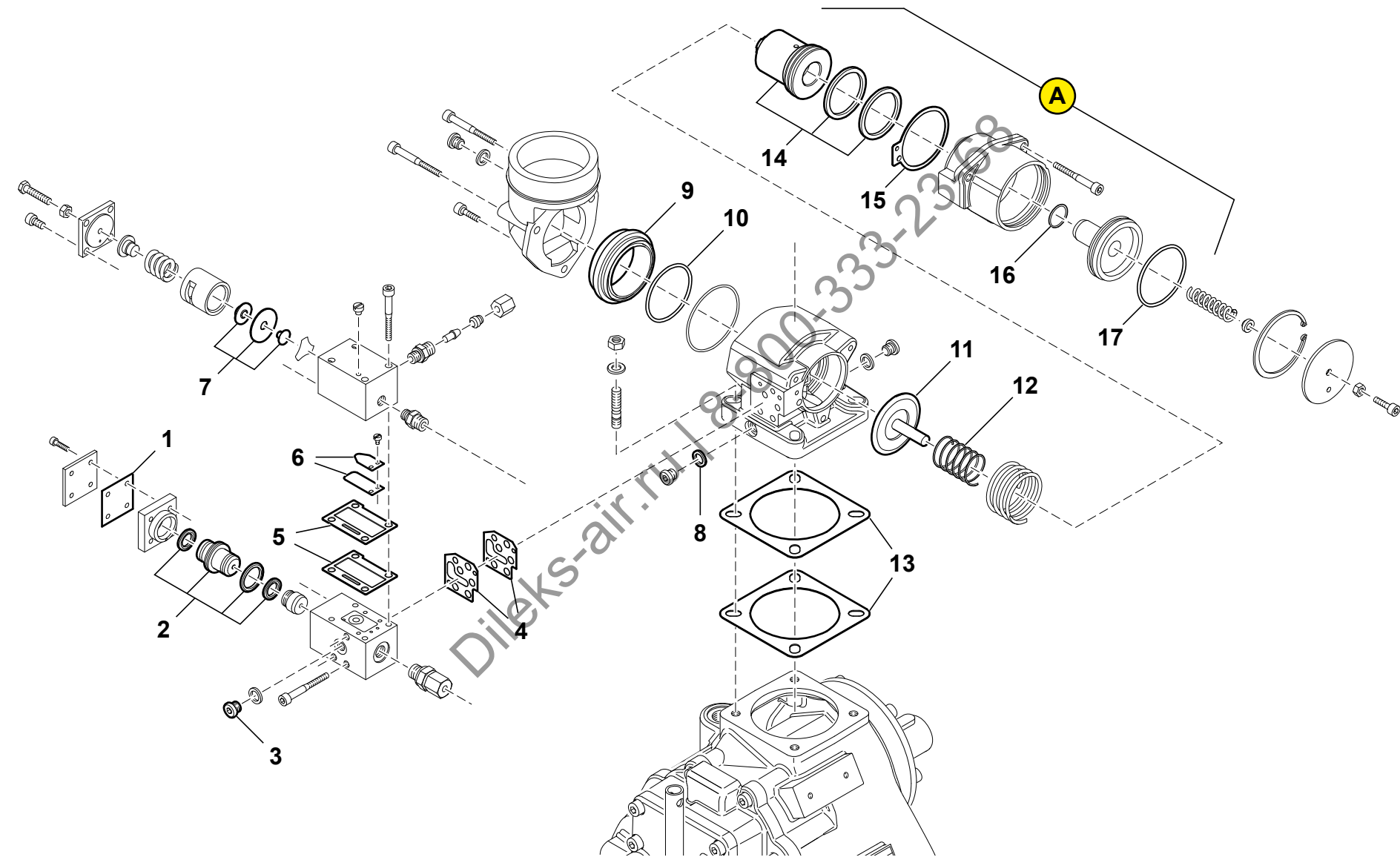
Wartungssatz Ansaugventil, pneumatische Steuerung
Maintenance Kit Intake Valve, Control Block Pneumatic

Многоканальный телефон 8 800 333 2368

Bestell-Nr.: 113604
Part-No 113604

Электронная почта info@dileks-air.ru

КОМПРЕССОРЫ
КОМПРЕССОР VERDICHTER



[de/en] 02/2011

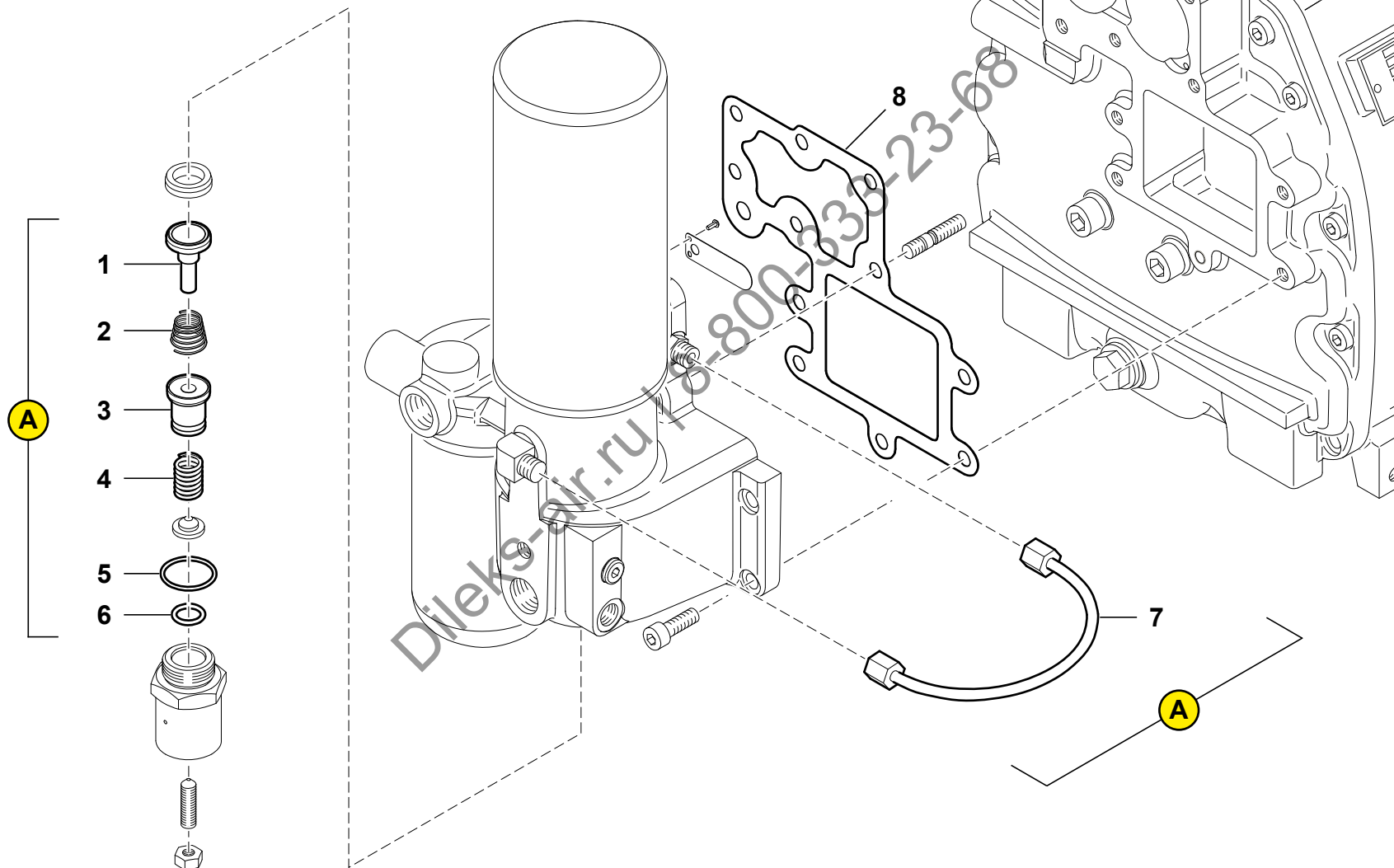
Ersatzteilliste - NK 60

[de/en] 02/2011

Bezug Bild / Reference Figure WP

Pos. Item	Best.-NR. Part No	Stück Qty.	Benennung	Description	Bemerkung Comments
A	113604	1	Wartungssatz Ansaugventil, pneumatische Steuereinheit	Maintenance Kit Intake Valve, Control Block Pneumatic	
1	103779	1	Flachdichtung	Gasket	
2	102932	1	Stufenkolben kpl.	Stepped piston cpl	
3	N15688	1	Verschlusschraube	Plug bold	
4	102815	2	Flachdichtung	Gasket	
5	102493	2	Flachdichtung	Gasket	
6	102527	1	Ventilplatte	Valve plate	
7	102933	1	Membrane	Diaphragm	
8	113778	1	Dichtring	Sealing ring	
9	104849	1	Ventilsitz	Valve seat	
10	102373	1	O-Ring	O-ring	
11	107316	1	Ventilteller	Valve head	
12	100837	1	Druckfeder	Pressure spring	
13	102389	2	Flachdichtung	Gasket	
14	111366	1	Kolben kpl.	Piston cpl.	
15	102390	1	Flachdichtung	Gasket	
16	102067	1	O-Ring	O-ring	
17	102068	1	O-Ring	O-ring	

Ersatzteilliste - NK 60



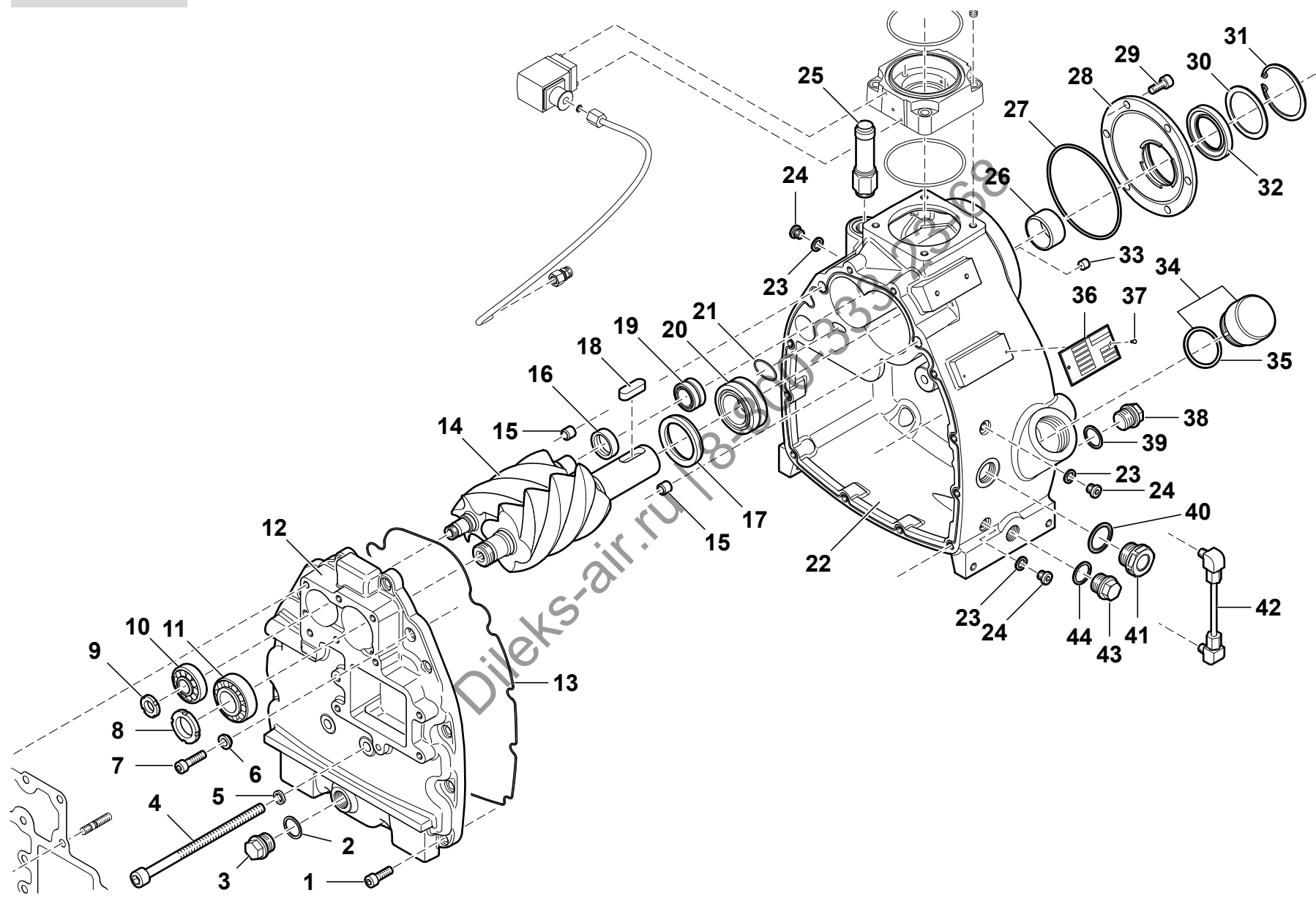
[de/en] 02/2011

Bezug Bild / Reference Figure AS

Pos. Item	Best.-NR. Part No	Stück Qty.	Benennung	Description	Bemerkung Comments
	114330	1	Wartungssatz Abscheiderkopf Standardausführung	Maintenance Kit Separator head basic version	
1	107837	1	Ventilteller kpl.	Valve head cpl.	
2	107447	1	Kegelfeder	Conical spring	
3	107836	1	Kolben mit O-Ring	Piston with O-ring	
4	107582	1	Druckfeder	Pressure spring	
5	104190	1	O-Ring	O-ring	
6	107581	1	O-Ring	O-ring	
7	111294	1	Ölrücklaufschlauch mit 1,0 mm Düse	Oil feedback pipe with 1,0 mm nozzle	
8	113946	1	Flachdichtung	Flat gasket	

Ersatzteilliste - NK 60

Dileks-air.ru | 8-800-333-23-68



[de/en] 02/2011

[de/en] 02/2011

Bezug Bild / Reference Figure E

Pos. Item	Best.-NR. Part No	Stück Qty.	Benennung	Description	Bemerkung Comments
1	N61	12	Zylinderschraube	Pan head screw	
2	N7171	1	Dichtring	Sealing ring	
3	N314	1	Verschlusschraube	Locking screw	
4	114268	2	Zylinderschraube	Pan head screw	
5	113779	2	Dichtring	Sealing ring	
6	109174	2	Ring	Ring	
7	N109	2	Zylinderschraube	Pan head screw	
8	101716	1	Nutmutter	Shaft nut	
9	101717	1	Mutter	Nut	
10	101715	1	Kegelrollenlager	Tapper roller bearing	
11	101714	1	Kegelrollenlager	Tapper roller bearing	
12	113875	1	Lagerdeckel	Bearing Cover	
13	111349	1	O-Ring	O-ring	
14	109486	1	Rotor, Paar B60/NK60	Rotor, pair B60/NK60	
15	109201	2	Innenring	Inner ring	
16	113873	1	Ring/weiblich	Ring/female	
17	113872	1	Ring/männlich	Ring/male	
18	103622	1	Passfeder	Key	
19	101008	1	Nadellager	Needle bearing	
20	101007	1	Nadellager	Needle bearing	
21	103452	1	O-Ring	O-ring	
22	113871	1	Verdichtergehäuse	Compressor housing	
23	N7171	3	Dichtring	Sealing ring	
24	N15688	3	Verschlusschraube	Locking screw	
25		1	Sicherheitsventil Variantenstückliste	Versions Parts List Safety valve	
	100330	1	Sicherheitsventil, 1/2", 8,5 bar	Safety valve, 1/2", 8.5 bar	
	100331	1	Sicherheitsventil, 1/2", 11,5 bar	Safety valve, 1/2", 11.5 bar	
	100332	1	Sicherheitsventil, 1/2", 14,5 bar	Safety valve, 1/2", 14.5 bar	
	113823	1	Sicherheitsventil, 1/2", 16,5 bar	Safety valve, 1/2", 16.5 bar	
	N7171	1	Dichtring	Sealing ring	

Ersatzteilliste - NK 60

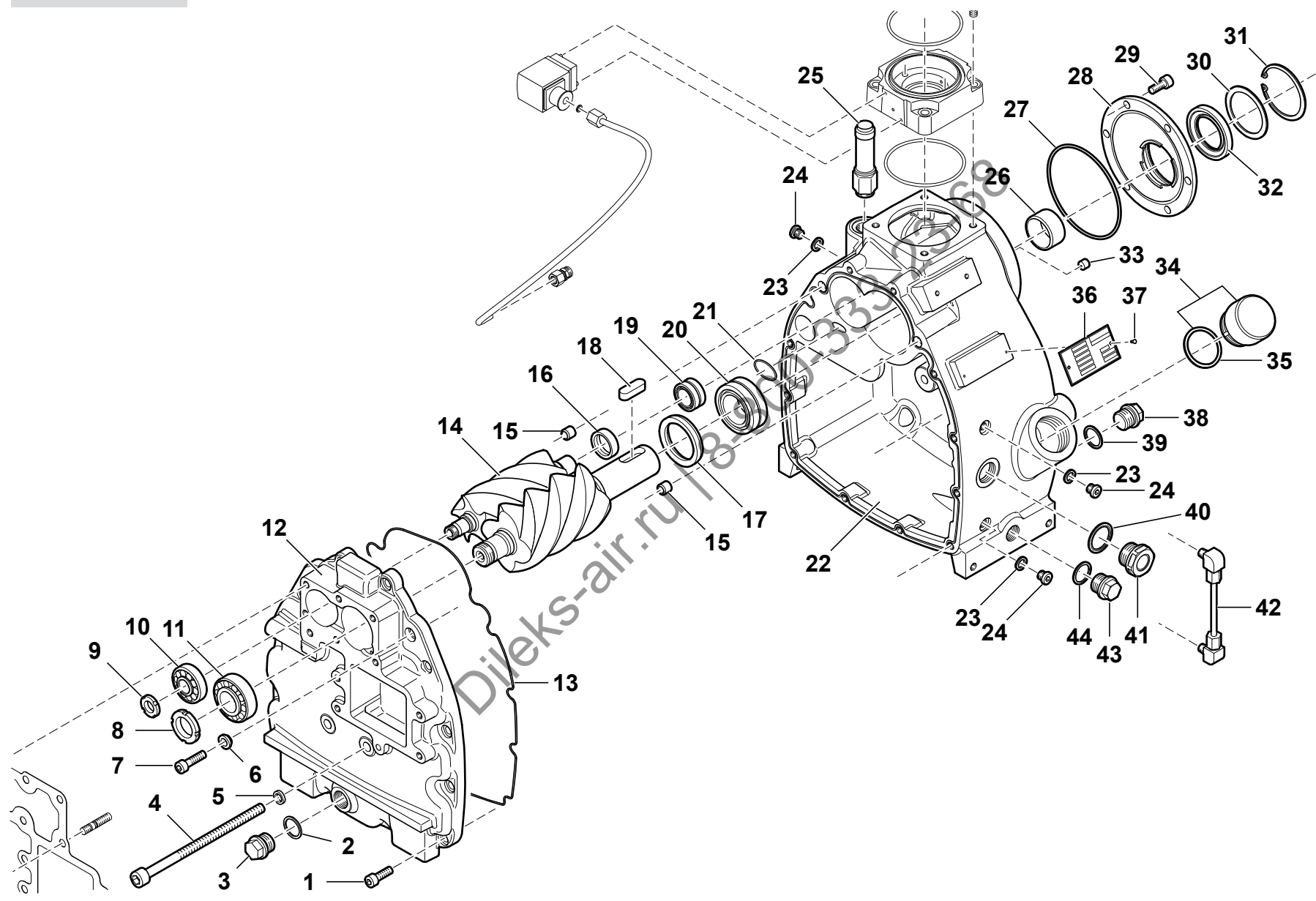


Figure E

Einzelteile
Single Parts

Basismodul, Standardversion
Basic Module, Standard Version

КОМПРЕССОР VERDICHTER



[de/en] 02/2011

[de/en] 02/2011

Bezug Bild / Reference Figure E

Pos. Item	Best.-NR. Part No	Stück Qty.	Benennung	Description	Bemerkung Comments
26	105295	1	Innenring	Inner ring	
27	113878	1	O-Ring	O-ring	
28	115374	1	Stirndeckel	Front cover	
29	N171	6	Zylinderschraube	Pan head screw	
30	111292	1	Passscheibe 50x62x1,8 Stirndeckel Standard	Shim ring basic version	
	110793	1	Passscheibe 50x62x1,5 Stirndeckel WDR doppellippig	Shim ring Front cover shaft sending ring double lip	
31	103632	1	Sicherungsring	Retaining ring	
32	107917	1	Wellendichtring 40x62x8 Standard	Shaft sealing ring 40x62x8 basic version	
	110765	1	Wellendichtring 40x62x8,5 doppellippig	Shaft sealing ring 40x62x8.5 double lip	
33	109182	1	Düse 1,5 mm	Nozzle 1.5 mm	
34	115100	1	Verschlußschraube	Locking screw	
35	115068	1	Dichtring	Sealing ring	
36	114898	1	Typenschild	Name plate	
37	103620	2	Halbrundkerbnagel	Pin	
38	N314	1	Verschlußschraube	Locking screw	
39	N7171	1	Dichtring	Sealing ring	
40	N4163	1	Dichtring (optional)	Sealing ring (optional)	
41	N30095	1	Ölstandsauge (optional)	Oil side glas (optional)	
42	110596	1	Überwachung Ölstand	Oil level device	
43	N314	1	Verschlußschraube	Locking screw	
44	N7171	1	Dichtring	Sealing ring	

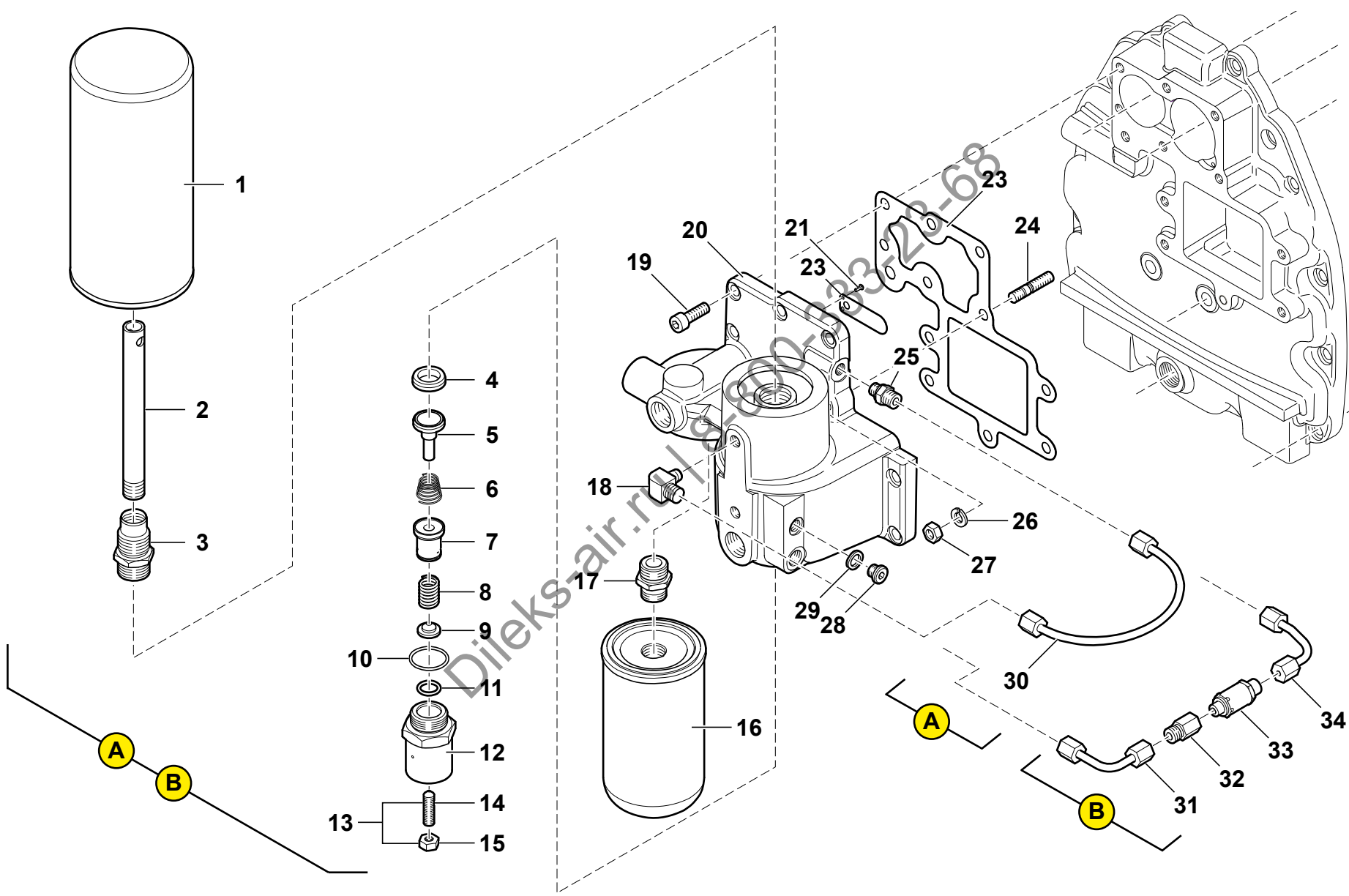
Ersatzteilliste - NK 60

Figure	AD	Einzelteile
	AD	Single Parts

Abscheiderkopf, Druckhalteventil und Ölfilter
Separator head, Pressure valve and Oil filter

Bestell-Nr.: 113879-KD, 120070-KD
Part-No 113879-KD, 120070-KD

ROTORCOMP VERDICHTER



[de/en] 02/2011

Ersatzteilliste - NK 60

[de/en] 02/2011

Bezug Bild / Reference Figure AD

Pos. Item	Best.-NR. Part No	Stück Qty.	Benennung	Description	Bemerkung Comments
A	113879 - KD	1	Abscheiderkopf Standard kpl. mit DHV und Filtern	Separator head basic version cpl.	Pos/Item (1 - 31) + 32
B	120070 - KD	1	Abscheiderkopf mit Ölrücklaufkontrolle kpl. mit DHV und Filtern	Separator head with oil return control	Pos/Item (1 - 31) + (33 - 36)
1	85483	1	Luftentölelement	Separator cartridge	alternativ 112476 alternative 112476
2	106238	1	Absaugrohr	Suction pipe	
3	109180	1	Doppelnippel	Double nipple	
4	115880	1	Buchse	Bush	
5	107837	1	Ventilteller kpl.	Valve head cpl.	
6	107447	1	Feder	Spring	
7	107836	1	Kolben kpl.	Piston cpl.	
8	107582	1	Druckfeder	Pressure spring	
9	107493	1	Federführung	Spring guide	
10	104190	1	O-Ring	O-ring	
11	107581	1	O-Ring	O-ring	
12	107585	1	Verschraubung	Union	
13	110805	1	Gewindestift kpl.	Stud cpl.	
14	115060	1	Gewindestift	Stud	
15	N57	1	Sechskantmutter	Hexagon nut	
16	102979	1	Ölfilter	Oil filter	
17	106366	1	Verschraubung	Union	
18	N20003	1	W-Einschraubstutzen	Elbow union	
19	N61	10	Zylinderschraube	Pan head screw	
20	113930	1	Gehäuse	Housing	
21	103620	2	Halbrundkerbnagel	Pin	
22	111213	1	Ventilplatte	Valve disc	
23	113946	1	Flachdichtung	Sealing	
24	103663	1	Stiftschraube	Stud bolt	

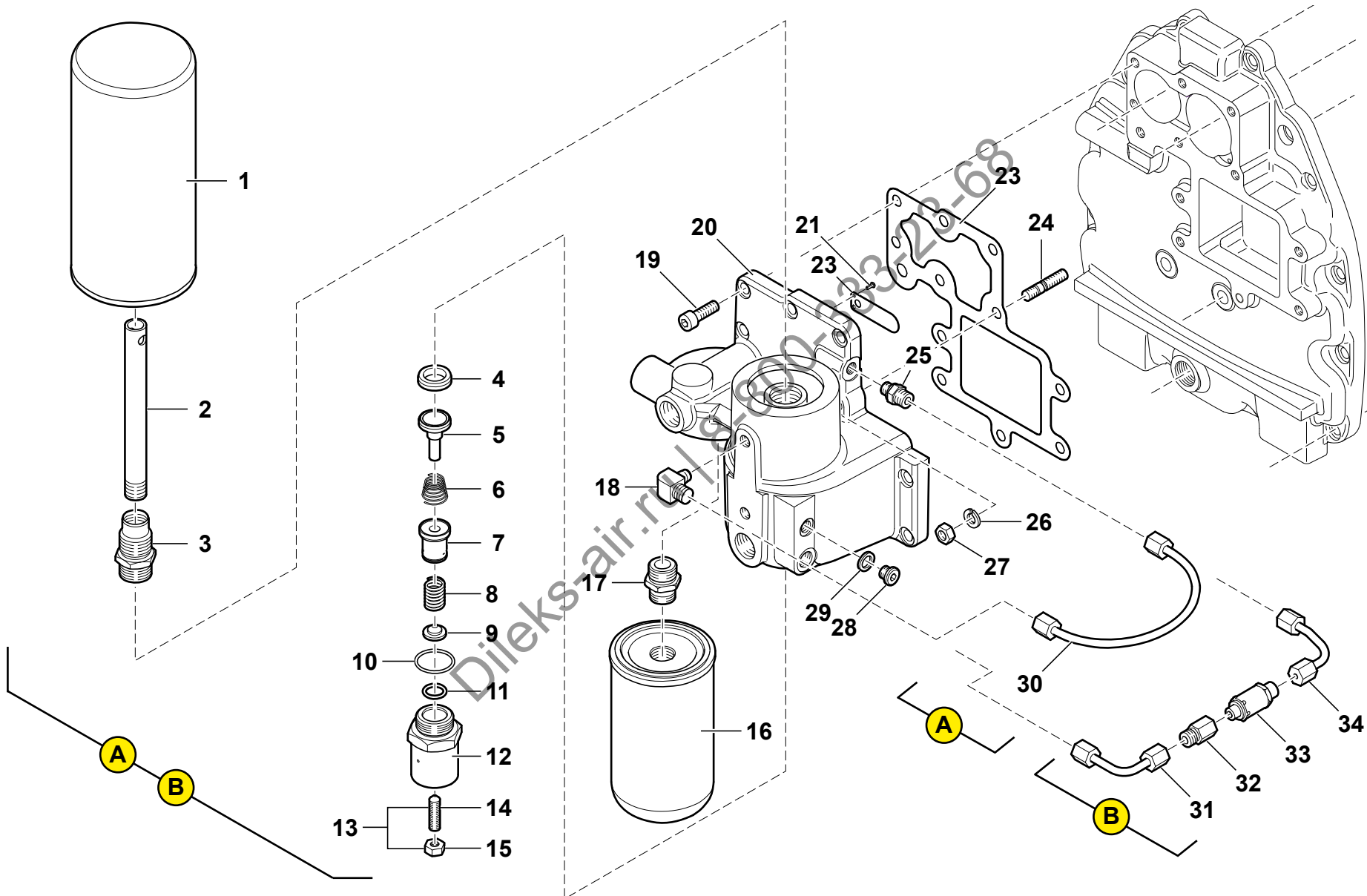
Ersatzteilliste - NK 60

Figure	AD	Einzelteile
	AD	Single Parts

Abscheiderkopf, Druckhalteventil und Ölfilter
Separator head, Pressure valve and Oil filter

Bestell-Nr.: 113879-KD, 120070-KD
Part-No 113879-KD, 120070-KD

КОМПРЕССОР VERDICHTER



[de/en] 02/2011

Ersatzteilliste - NK 60

[de/en] 02/2011

Bezug Bild / Reference Figure AD

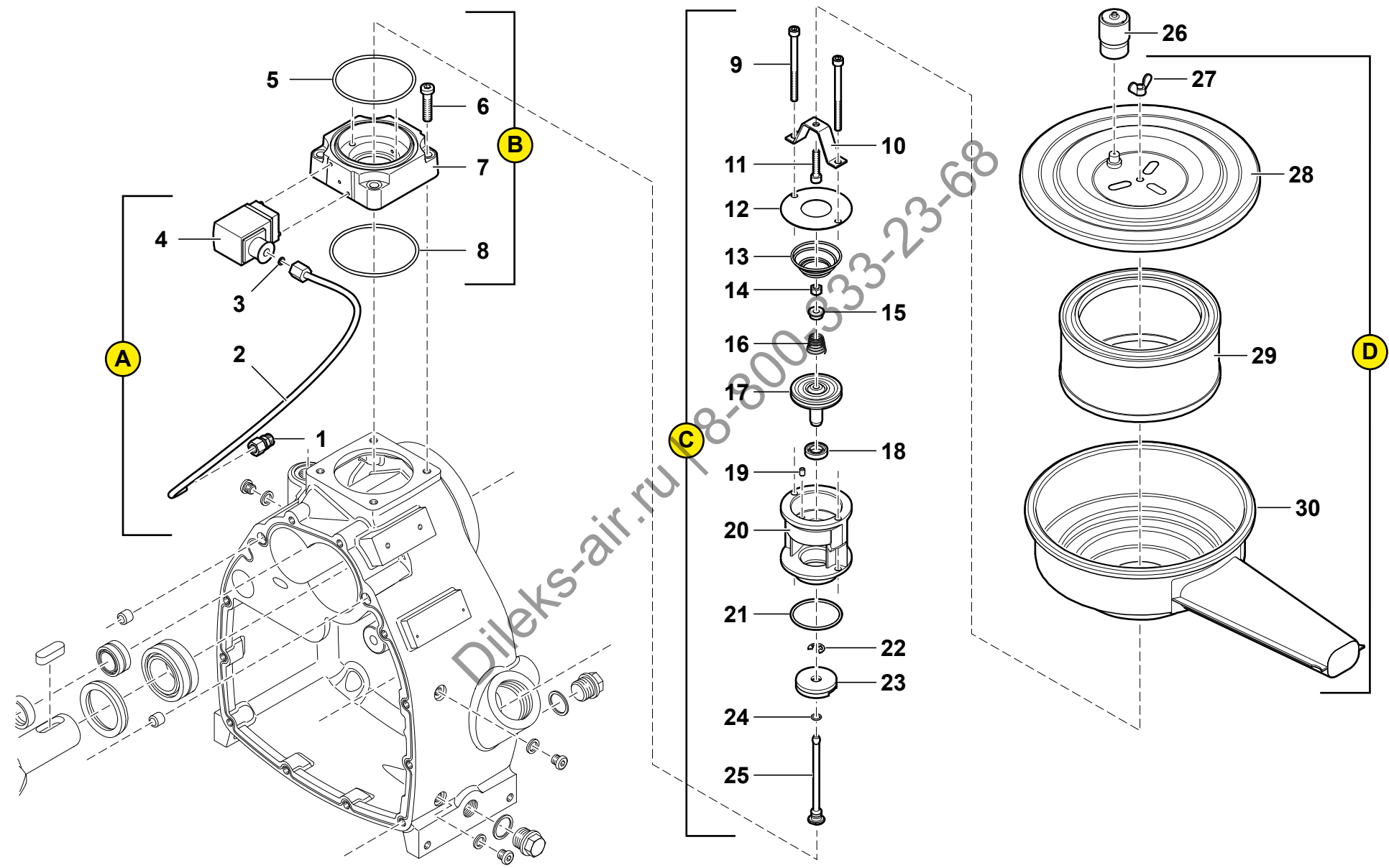
Pos. Item	Best.-NR. Part No	Stück Qty.	Benennung	Description	Bemerkung Comments
25	N20237	1	G-Einschraubstutzen	Straight union	
26	N108	1	Federring	Washer lock	
27	N57	1	Sechskantmutter	Hexagon nut	
28	N15688	1	Verschlusschraube	Locking screw	
29	113778	1	Dichtring	Sealing Ring	
A					
30	111294	1	Ölrücklaufschlauch mit 1,0 mm Düse	Oil feedback pipe with 1.0 mm nozzle	für/for 113879 - KD
B	110807		Ölrücklaufkontrolle kpl.	Oil return control cpl.	für/for 120070 - KD
31	111525	1	Rohr	Pipe	für/for 120070 - KD
32	N20405	1	G-Aufschraubstutzen	Straight union	für/for 120070 - KD
33	100229	1	Ölrücklaufkontrolle	Oil return control	für/for 120070 - KD
34	111524	1	Rohr	Tube	für/for 120070 - KD

Ersatzteilliste - NK 60

Figure AV
AV

Einzelteile
Single Parts

Ansaugventil mit elektrische Steuereinheit
Intake valve with Control Block Electric



[de/en] 02/2011

[de/en] 02/2011

Bezug Bild / Reference Figure AV

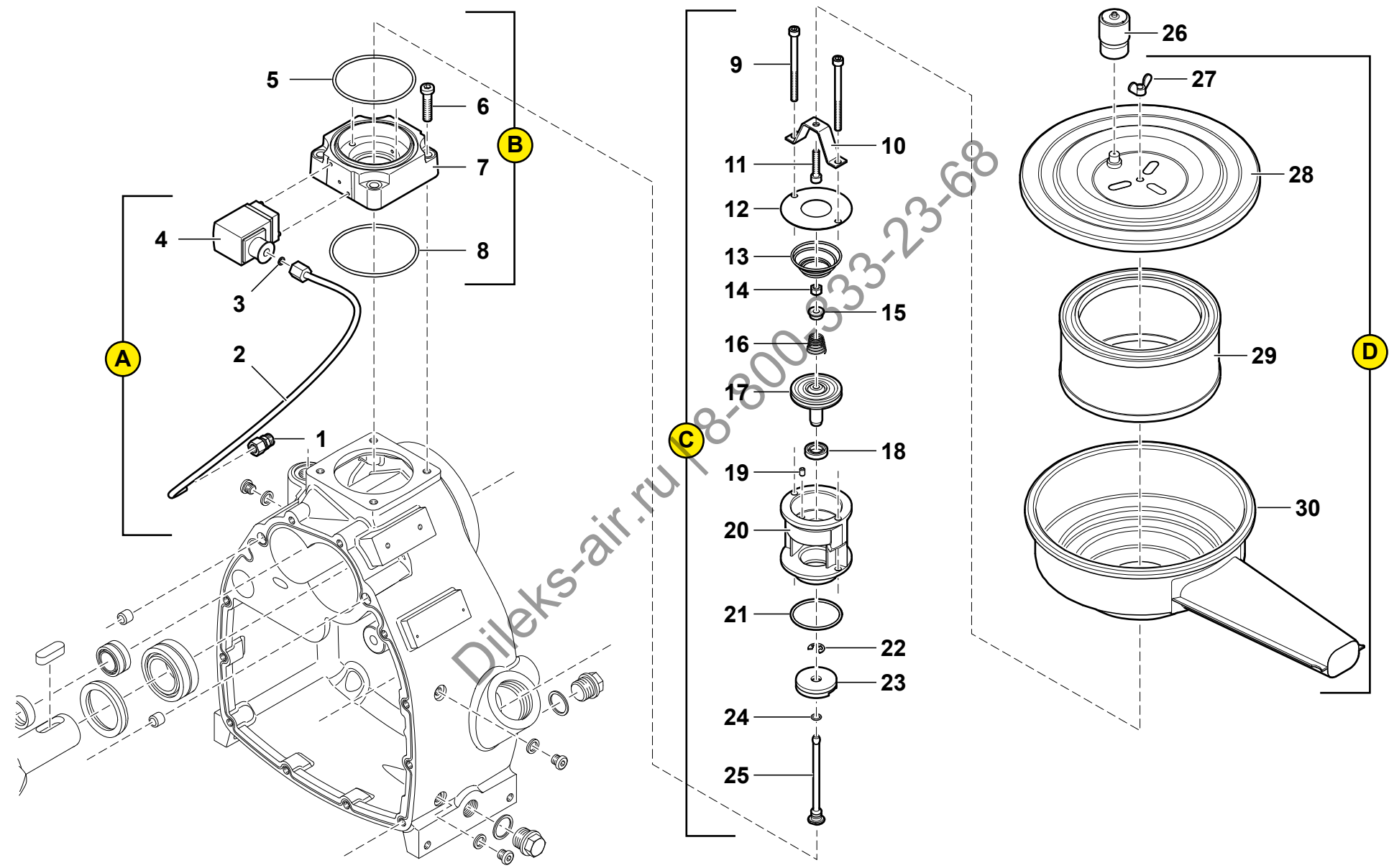
Ерсаггеллелле - NK 60

Pos. Item	Best.-NR. Part No	Stück Qty.	Benennung	Description	Bemerkung Comments
A	85467	1	Steuereinheit elektrisch kpl.	Control block, electric cpl.	
1	115497	1	G-Aufschraubverschraubung	Straight union	
2	114116	1	Schlauch	Tube	
3	115498	1	Dichtring	Sealing Ring	
4		1	Magnetventil Variantenstückliste	Versions Parts List Solenoid valve	
	115659	1	3/2-Wege-Magnetventil 12 V DC	Solenoid valve 3/2-way 12 V DC	
	115660	1	3/2-Wege-Magnetventil 230 V AC	Solenoid valve 3/2-way 230V AC	
	115661	1	3/2-Wege-Magnetventil 110 V AC	Solenoid valve 3/2-way 110V AC	
	115662	1	3/2-Wege-Magnetventil 24 V AC	Solenoid valve 3/2-way 24 V AC	
	115663	1	3/2-Wege-Magnetventil 48 V AC	Solenoid valve 3/2-way 48V AC	
	115664	1	3/2-Wege-Magnetventil 24 V DC	Solenoid valve 3/2-way 24 V DC	
B	85459	1	Flansch kpl.	Flange cpl.	
5	110638	1	O-Ring	O-ring	
6	103616	4	Zylinderschraube	Pan head screw	
7	84684	1	Flansch	Flange	
8	104513	1	O-Ring	O-ring	
C	85730	1	Ansaugventil kpl.	Intake valve cpl.	
9	N19543	2	Zylinderschraube	Pan head screw	
10	85538	1	Winkel	Elbow	
11	N15786	1	Zylinderschraube	Pan head screw	
12	113018	1	Federführung	Spring guide	
13	113017	1	Feder	Spring	
14	103549	1	Sechskantmutter	Hexagon nut	
15	112996	1	Federführung	Spring guide	

Figure AV
AV

Einzelteile
Single Parts

Ansaugventil mit elektrische Steuereinheit
Intake valve with Control Block Electric



[de/en] 02/2011

[de/en] 02/2011

Bezug Bild / Reference Figure AV

Pos. Item	Best.-NR. Part No	Stück Qty.	Benennung	Description	Bemerkung Comments
16	107447	1	Feder	Spring	
17	110800	1	Kolben kpl.	Piston cpl.	
18	107625	1	V-Ring	V-ring	
19	110977	1	Düse	Nozzle	
20	111374	1	Reglergehäuse	Governor housing	
21	109212	1	O-Ring	O-ring	
22	115465	1	Sicherungsscheibe	Lock washer	
23	85323	1	Tellersatz	Disc set	
24	100571	1	O-Ring	O-ring	
25	115464	1	Reglerstange	Control linkage	
26	109954	1	Wartungsanzeiger, optisch	Maintenance indicator, optical	

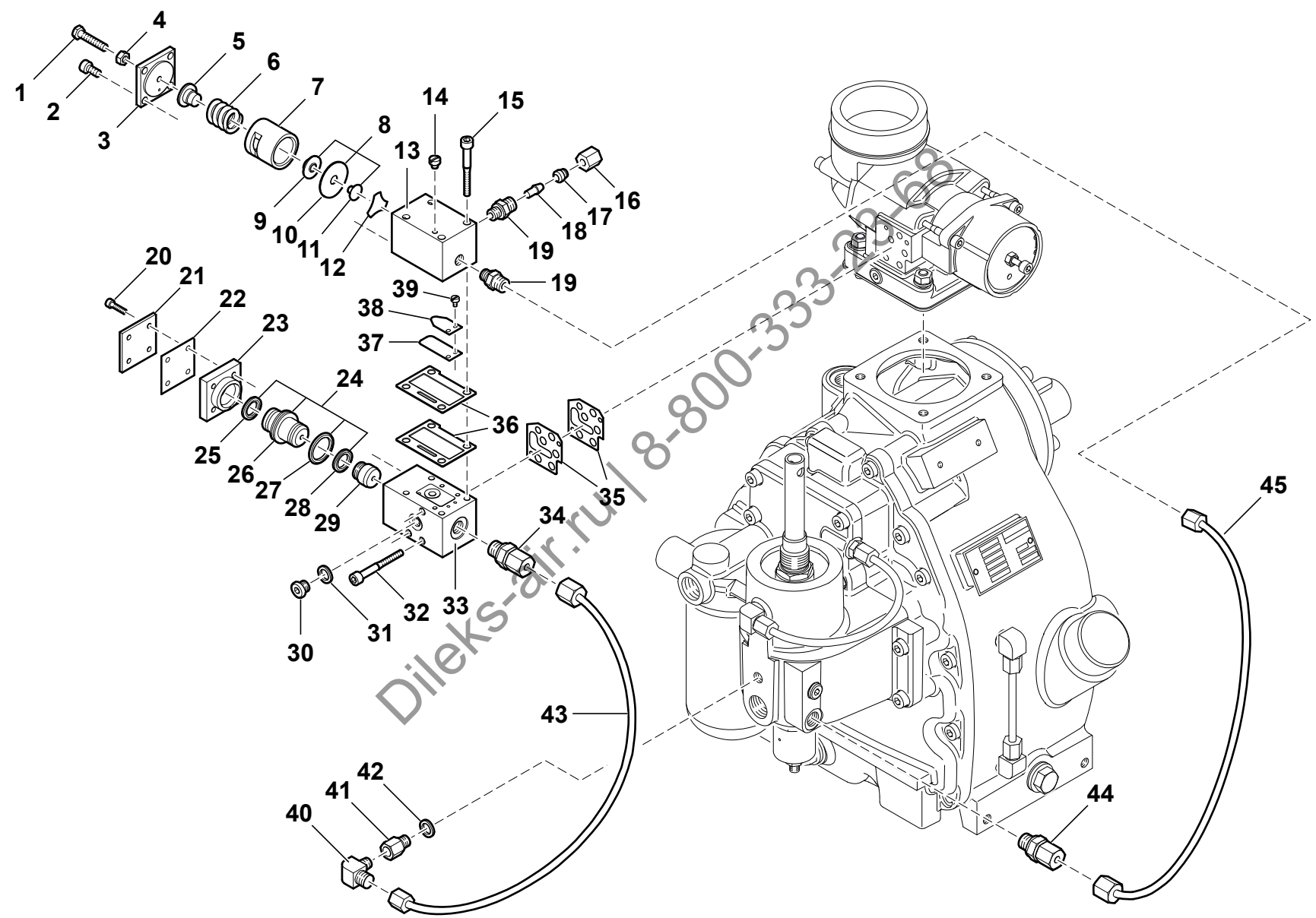
D	109566-KD	1	Luftfilter elektrisch	Intake filter, electric	
27	109915	1	Flügelmutter	Wing nut	
28	109640	1	Deckel	Cover	
29	N3029	1	Luftfilterpatrone	Intake filter cartridge	
30	109568	1	Unterteil	Bottom	

Ersatzteilliste - NK 60

Figure PS

Einzelteile
Single Parts

Pneumatische Steuereinheit
Control Block Pneumatic



КОМПРЕССОР VERDICHTER

Ersatzteilliste - NK 60

[de/en] 02/2011

[de/en] 02/2011

Bezug Bild / Reference Figure PS

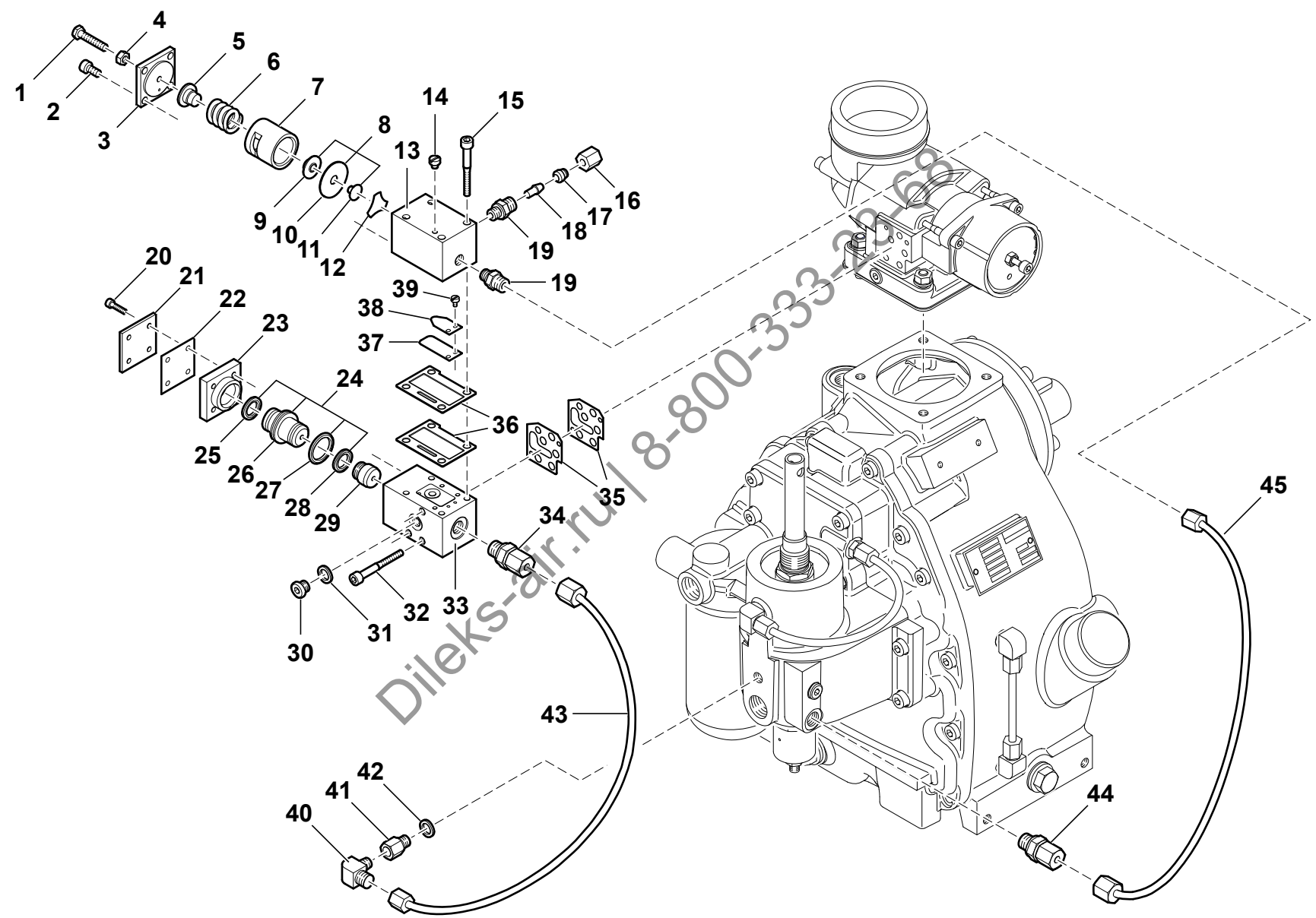
Pos. Item	Best.-NR. Part No	Stück Qty.	Benennung	Description	Bemerkung Comments
1	N19498	1	Sechskantschraube	Hexagon head screw	
2	N19532	4	Zylinderschraube	Pan head screw	
3	102502	1	Deckel	Cover	
4	N287	1	Sechskantmutter	Hexagon nut	
5	102057	1	Federführung	Spring guide	
6	102503	1	Druckfeder	Pressure spring	
7	102526	1	Hülse	Sleeve	
8	102933	1	Membrane	Diaphragm	
9	102060	1	Membrane	Diaphragm	
10	102062	1	Membrane	Diaphragm	
11	102061	1	Stift	Pin	
12	102064	1	Ventilplatte	Valve disc	
13	102494	1	Ventilgehäuse	Valve housing	
14	102501	1	Düse 0,8	Nozzle 8.0	
15	N2773	4	Zylinderschraube	Pan head screw	
16	N7430	1	Überwurfmutter	Retainer nut	
17	N3663	1	Schneidring	Cutting ring	
18	N4530	1	Verschußstopfen	Plug	
19	N20237	2	G-Einschraubstutzen	Straight union	
20	N19528	4	Zylinderschraube	Pan head screw	
21	102514	1	Platte	Platte	
22	103779	1	Flachdichtung	Flat gasket	
23	102510	1	Deckel	Cover	
24	102932	1	Stufenkolben kpl.	Stepped piston cpl.	
25	102491	1	Dichtung	Gasket	
26	104652	1	Kolben	Piston	
27	105084	1	Dichtring	Sealing ring	
28	102491	1	Dichtung	Gasket	
29	102513	1	Ventilsitz	Valve seat	

Ersatzteilliste - NK 60

Figure PS

Einzelteile
Single Parts

Pneumatische Steuereinheit
Control Block Pneumatic



КОМПРЕССОР VERDICHTER

Ersatzteilliste - NK 60

[de/en] 02/2011

[de/en] 02/2011

Bezug Bild / Reference Figure PS

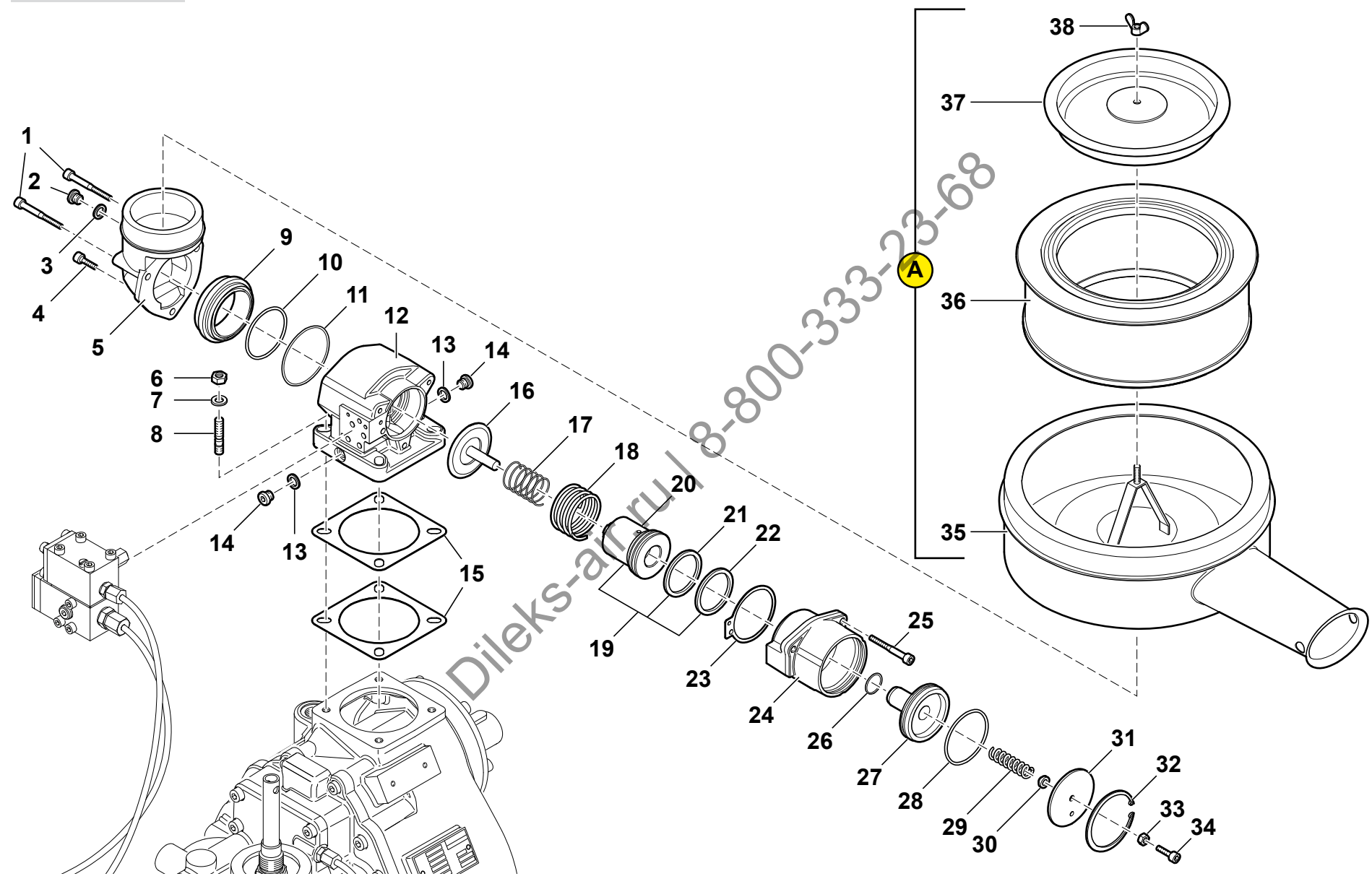
Pos. Item	Best.-NR. Part No	Stück Qty.	Benennung	Description	Bemerkung Comments
30	N15688	1	Verschlußschraube	Plug bolt	
31	113778	1	Dichtring	Sealing ring	
32	N2773	3	Zylinderschraube	Pan head screw	
33	102509	1	Ventilgehäuse	Valve housing	
34	N20211	1	G-Einschraubstutzen	Straight union	
35	102815	2	Flachdichtung	Flat gasket	
36	102493	2	Flachdichtung	Flat gasket	
37	102527	1	Ventilplatte	Valve disc	
38	103522	1	Ventilplatte	Valve disc	
39	104286	2	Zylinderschraube	Pan head screw	
40	N20003	1	W-Einschraubstutzen	Elbow union	
41	106699	1	Verschraubung	Screw connection	
42	113778	1	Dichtring	Sealing Ring	
43	111269	1	Schlauch mit Verschraubung	Tube with fitting	
44	N20211	1	G-Einschraubstutzen	Straight union	
45	111269	1	Schlauch mit Verschraubung	Tube with fitting	

Ersatzteilliste - NK 60

Figure AP

Einzelteile
Single Parts

Ansaugregler für pneumatische Steuereinheit
Intake Valve for Control Block Pneumatic



[de/en] 02/2011

Ersatzteilliste - NK 60

КОМПРЕССОРЫ
КОМПРЕССОР VERDICHTER

[de/en] 02/2011

Bezug Bild / Reference Figure AP

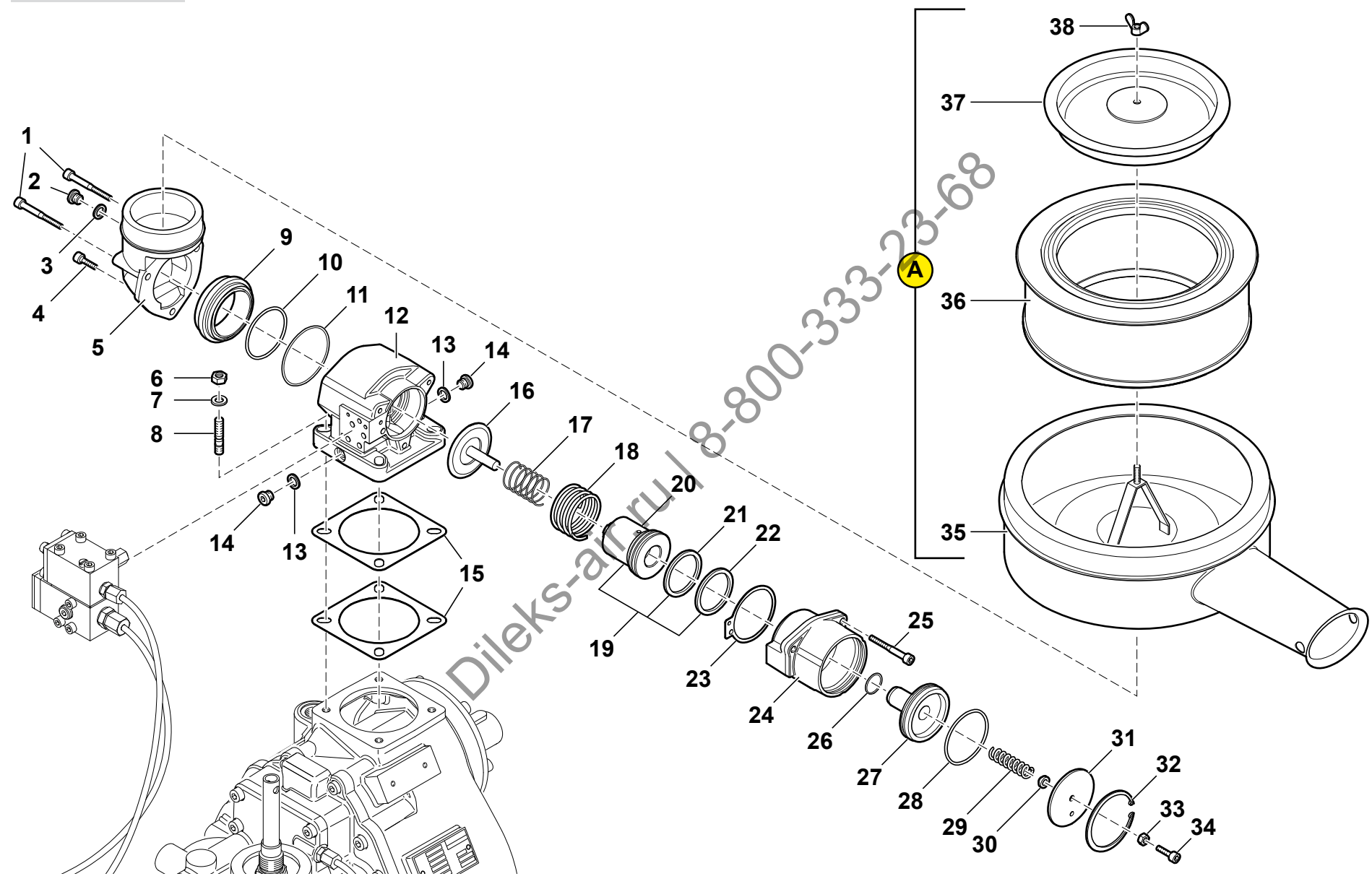
Pos. Item	Best.-NR. Part No	Stück Qty.	Benennung	Description	Bemerkung Comments
1	N19540	2	Zylinderschraube	Pan head screw	
2	N15688	1	Verschlußschraube	Plug bolt	
3	113778	1	Dichtring	Sealing Ring	
4	N19534	1	Zylinderschraube	Pan head screw	
5	102308	1	Ansaugkrümmer	Intake manifold	
6	N57	4	Sechskantmutter	Hexagon nut	
7	103580	4	Scheibe	Washer	
8	103663	4	Stiftschraube	Stud bolt	
9	104849	1	Ventilsitz	Valve seat	
10	100200	1	O-Ring	O-ring	
11	102373	1	O-Ring	O-ring	
12	102301	1	Reglergehäuse	Governor housing	
13	113778	2	Dichtring	Sealing Ring	
14	N15688	2	Verschlußschraube	Plug bolt	
15	102389	2	Flachdichtung	Flat gasket	
16	107316	1	Ventilteller	Valve head	
17	100837	1	Druckfeder	Pressure spring	
18	105312	1	Druckfeder	Pressure spring	
19	111366	1	Steuerkolben kpl.	Control piston cpl.	
20	109483	1	Steuerkolben	Control piston.	
21	100840	1	Dichtung	Gasket	
22	100840	1	Dichtung	Gasket	
23	102390	1	Flachdichtung	Flat gasket	
24	102293	1	Zylinder	Cylinder	
25	N2773	3	Zylinderschraube	Pan head screw	
26	102067	1	O-Ring	O-ring	
27	102382	1	Kolben	Piston	
28	102068	1	O-Ring	O-ring	
29	102362	1	Druckfeder	Pressure spring	

Ersatzteilliste - NK 60

Figure AP

Einzelteile
Single Parts

Ansaugregler für pneumatische Steuereinheit
Intake Valve for Control Block Pneumatic



[de/en] 02/2011

Ersatzteilliste - NK 60

КОМПРЕССОРЫ
КОМПРЕССОР VERDICHTER

[de/en] 02/2011

Bezug Bild / Reference Figure AP

Pos. Item	Best.-NR. Part No	Stück Qty.	Benennung	Description	Bemerkung Comments
30	102528	1	Druckstück	Spring catch	
31	102128	1	Abschlußdeckel	Cover plate	
32	N2635	1	Sicherungring	Retaining ring	
33	N287	1	Sechskantmutter	Hexagon nut	
34	N19534	1	Zylinderschraube	Pan head screw	
A	102909	1	Luftfilter pneumatisch	Intake filter, pneumatic	
35	109915	1	Flügelmutter	Wing nut	
36	105348	1	Deckel	Cover	
37	100771	1	Luftfilterpatrone	Intake filter cartridge	
38	105345	1	Gehäuse	Housing	

Ersatzteilliste - NK 60

Dileks-air.ru | 8-800-333-23-68

Bestellformular

Многоканальный телефон
8-800-333-23-68
oder Rotorcomp-Vertriebspartner

An ROTORCOMP
Fax: +49 (89) 72 409-38
info@rotorcomp.de



Firma _____ Kundennummer _____

Ansprechpartner _____

Lieferadresse

Rechnungsadresse

Straße _____

Straße _____

PLZ _____

PLZ _____

Ort _____

Ort _____

Land _____

Land _____

Tel.-Nr. _____

Fax-Nr. _____

E-Mail _____

Typ / Version _____ / _____ Seriennummer _____ Baujahr _____

Ersatzteilliste Ref-Nr. _____ Änderungsindex _____ Ausgabedatum _____

Position	Bestellnummer	Menge	Benennung	Bemerkung

Datum _____ Unterschrift Kunde _____

Bestellformular bitte vollständig ausfüllen. Bei Fragen wenden Sie sich bitte an uns oder den zuständigen Vertriebspartner. Soweit nicht anders vereinbart, gelten die Allgemeinen Geschäftsbedingungen der ROTORCOMP VERDICHTER GmbH.

Spare parts Order Form

Многоканальный телефон
8-800-333-23-68



Электронная почта
info@dileks-air.ru

To ROTORCOMP

or authorised distributor

Fax +49 (89) 72 409-38
info@rotorcomp.de

Company Name _____ Customer-No. _____

Contact person _____

Invoice Address

Delivery Address

Street _____

Street _____

ZIP Code _____

ZIP Code _____

City _____

City _____

Country _____

Country _____

Tel Number _____

Fax Number _____

E-Mail _____

Type / Version _____ / _____ Serial number _____ Year of manufacture _____

Spare part list Ref. No. _____ Revision index _____ Date of issue _____

Pos.	Part-No.	Qty	Description	Comments

Date _____ Signature _____

Please make sure to fill in all sections of this form. If you require any help please contact us or your authorised distributor. Unless otherwise agreed, the General Terms and Conditions of the ROTORCOMP VERDICHTER GmbH apply.

Dileks-air.ru | 8-800-333-23-68

ROTORCOMP VERDICHTER GmbH

Industriestraße 9
82110 Germering
Germany

phone +49 89 72 409 - 0
fax +49 89 72 409 - 38

info@rotorcomp.de
www.rotorcomp.de

A Member of BAUER GROUP