

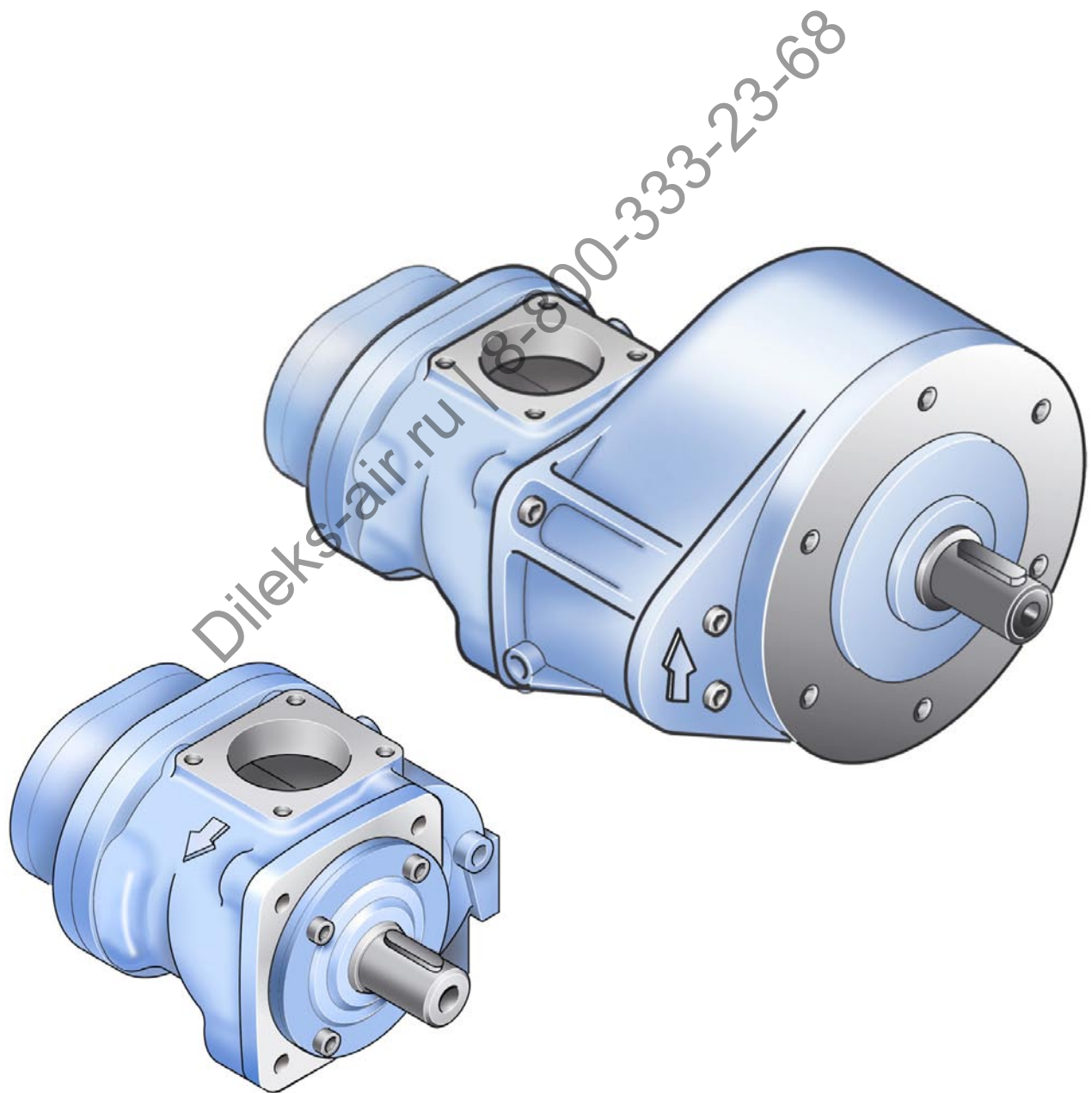
Ersatzteilliste mit Wartungssätzen

Spare parts list with maintenance kits

SCHRAUBENVERDICHTERSTUFE

SCREW COMPRESSOR AIR END

B 101 / B 101 G



© Copyright ROTORCOMP VERDICHTER GmbH, 2018

Alle Rechte vorbehalten.

Über das durch die Urheberrechtsgesetze erlaubte Maß hinaus sind keine Vervielfältigung, Anpassung oder Übersetzung ohne vorherige schriftliche Genehmigung gestattet.

Die in diesem Dokument enthaltenen Informationen können ohne vorherige Ankündigung geändert werden.

Diese Unterlage unterliegt nicht dem Änderungsdienst.

All rights reserved.

Over the reproduction permitted through the copyright laws - duplication, adaptation or translation without prior written permission is not allowable.

The information in this document can be changed without notice.

No update service for this document.

Printed in Germany

ROTORCOMP VERDICHTER GmbH
Industriestraße 9
82110 Germering
Germany

Inhaltsverzeichnis

Table of contents

Wichtige Hinweise für den Benutzer	II
Important recommendations for the user.....	II
Gesamtansicht	1
General View	1
Wartungssatz Lagerung, Wellendichtungssatz, Standardversion	2
Maintenance Kit Bearing and Shaft Sealing, Basic Model	2
Wartungssatz Lagerung, Wellendichtungssatz, Getriebe	4
Maintenance Kit Bearing and Shaft Sealing, Gearing	4
Wartungssatz Getriebe, Lagerung, Wellendichtungssatz für Getriebe, B 101 G, NK 100 G, NK 160 G	6
Maintenance Kit Gearing, Bearing and Shaft Sealing for Gearing, B 101 G, NK 100 G, NK 160 G	6
Zahnradsätze Getriebe, B 101, NK 100, NK 160	8
Gear Sets Gearing, B 101, NK 100, NK 160.....	8
Bestellformular	10
Spare parts Order Form	11

Dileks-air.ru | 8-800-333-23-68

Wichtige Hinweise für den Benutzer

Important recommendations for the user

Zur ordnungsgemäßen Bearbeitung Ihres Auftrages, bitten wir um Angabe der vollständigen Bestelldetails. Ein Bestellvordruck steht Ihnen am Ende dieses Dokumentes zur Verfügung.

To provide you with an accurate processing of your order, we appreciate if you could supply us all the necessary information. A spare parts order form is available at the end of this document.

Erläuterungen zum Aufbau und Symbolerklärung

Symbole	Definition	Erklärung
1	Positionsnummer	Einzelteil mit Positionsnummer
A	Markierung mit Buchstabe oder Zahl	Baugruppe oder Wartungssatz
[23]	Position in eckigen Klammern	Nicht dargestellt in der Zeichnung

Structure of spare parts list and symbols

Symbols	Definition	Explanation
1	Position number	part with position number
A	Index with letter or cipher	assembly group or maintenance kit
[23]	Position number with brackets	not shown in drawing

Beispiel/Example:

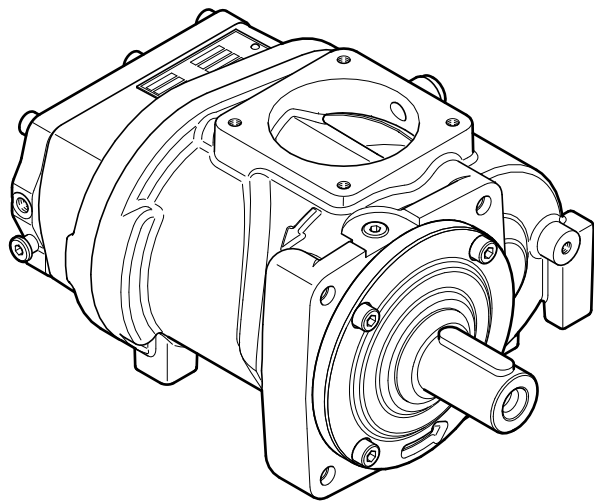
Pos.	Teilnummer	Erforderliche Stückzahl für die Baugruppe	Benennung deutsch	Benennung englisch	Bemerkungen
Pos.	Part number	Qty. Required for this assembly group	Description german	Description english	Comments
A	N17751	2	Zylinderschraube	Cylinder head screw	Neue Version
A	101104	1	Wartungssatz	Maintenance kit	New version
[23]	102017	1	Dichtmittel	Silicone	

Adressfeld für Rotorcomp-Vertriebspartner

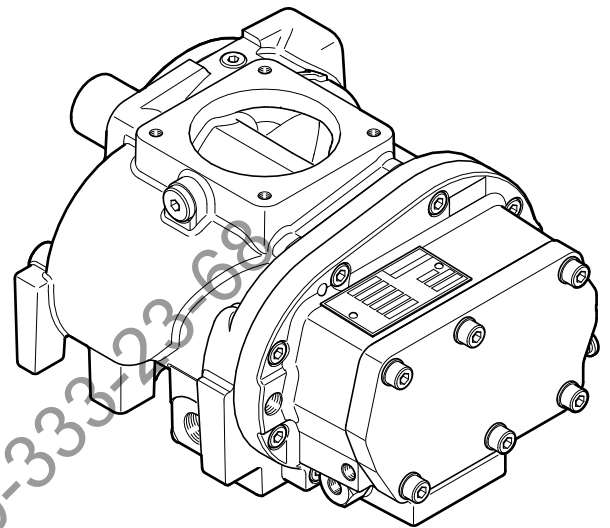
Gesamtansicht

General View

B 101 SCHRAUBENVERDICHTERSTUFE
B 101 SCREW COMPRESSOR AIR END

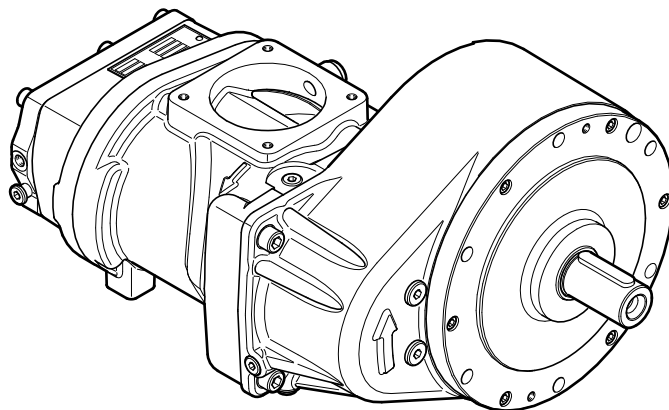


Vorderansicht
Front view

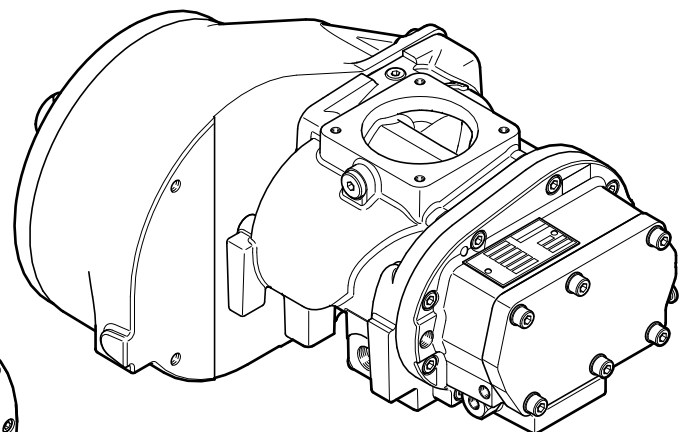


Rückansicht
Back view

B 101 G SCHRAUBENVERDICHTERSTUFE
B 101 G SCREW COMPRESSOR AIR END



Vorderansicht
Front view



Rückansicht
Back view

W
Figure W

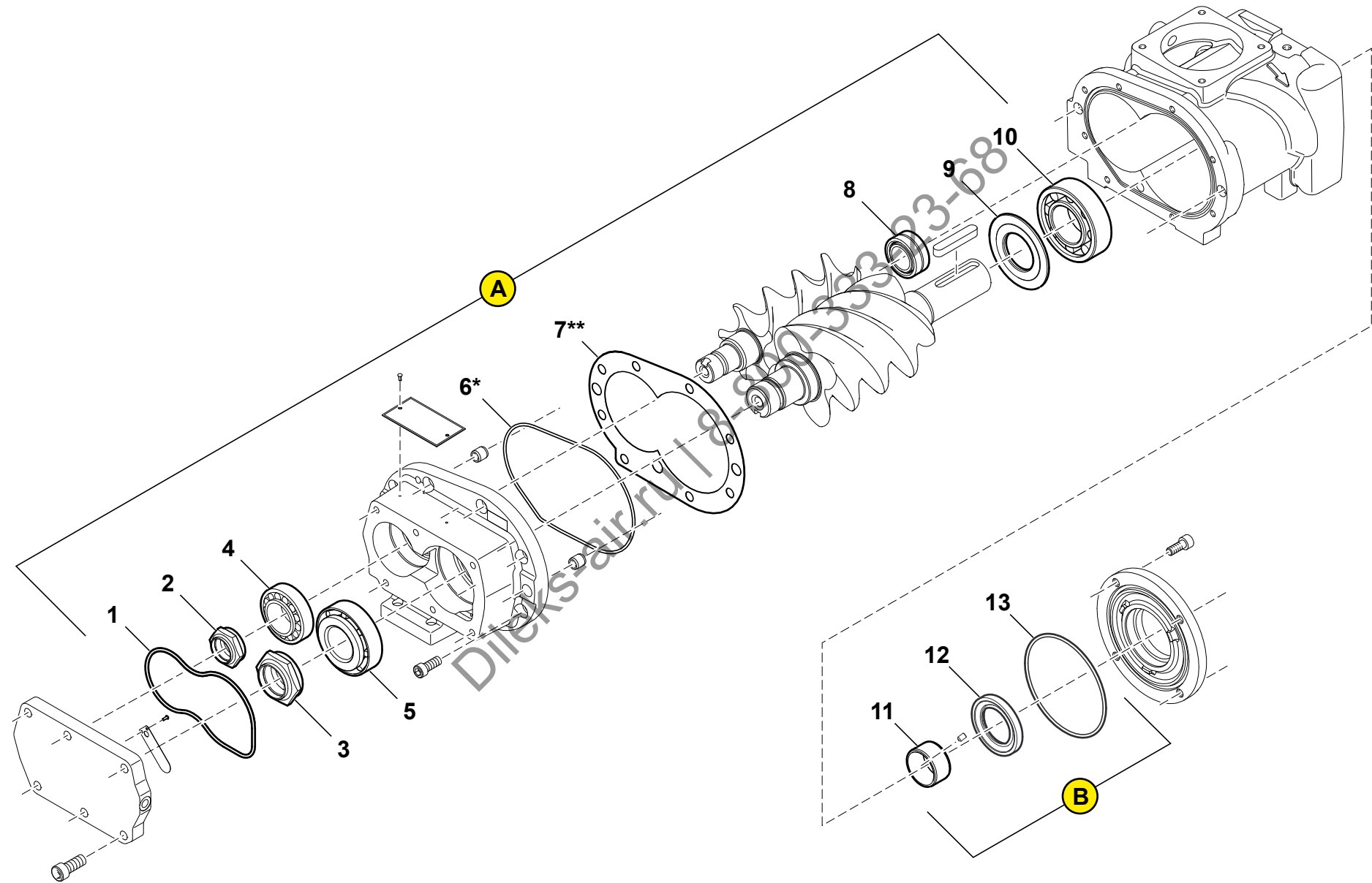
Wartungssatz
Maintenance Kit

Lagerung, Wellendichtungssatz, Standardversion
Bearing and Shaft Sealing, Basic Model

Bestell-Nr.: 112024
Part-No 112024

КОМПРЕССОР VERDICHTER

Ersatzteilliste - B 101 / B 101 G



[de/en] 02/2018

[de/en] 02/20018

Bezug Bild / Reference Figure W

Pos. Item	Best.-NR. Part No	Stück Qty.	Benennung	Description	Bemerkung Comments
A + B	112024	1	Wartungssatz Lagerung und Wellendichtungssatz	Maintenance Kit Bearing and Shaft Sealing	Standardversion Basic Model

A	111119	1	Wartungssatz Lagerung	Maintenance Kit Bearing	Alle Versionen All Models
1		1	O-Ring	O-ring	
2		1	Nutmutter	Shaft nut	
3		1	Nutmutter	Shaft nut	
4		1	Kegelrollenlager	Taper roller bearing	
5		1	Kegelrollenlager	Taper roller bearing	
6*		1	O-Ring	O-ring	* Ab Seriennummer C90246 From serial number C90246
7**		1	Siebdruckdichtung	Washer	** Bis Seriennummer C90246 Up to serial number C90246
8		1	Nadellager	Needle bearing	
9		1	Lagerdruckring	Bearing push ring	
10		1	Zylinderrollenlager	Roller bearing	
[14]		1	Kleber	Adhesive	

B	109997	1	Wellendichtungssatz	Maintenance Kit Shaft Sealing	Standardversion Basic Model
11		1	Innenring	Inner ring	
12		1	Wellendichtring	Shaft sealing ring	
13		1	O-Ring	O-ring	
[15]		1	Montagebuchse	Bush	
[16]		1	Dichtmittel	Silicone	

Ersatzteilliste - B 101 / B 101 G

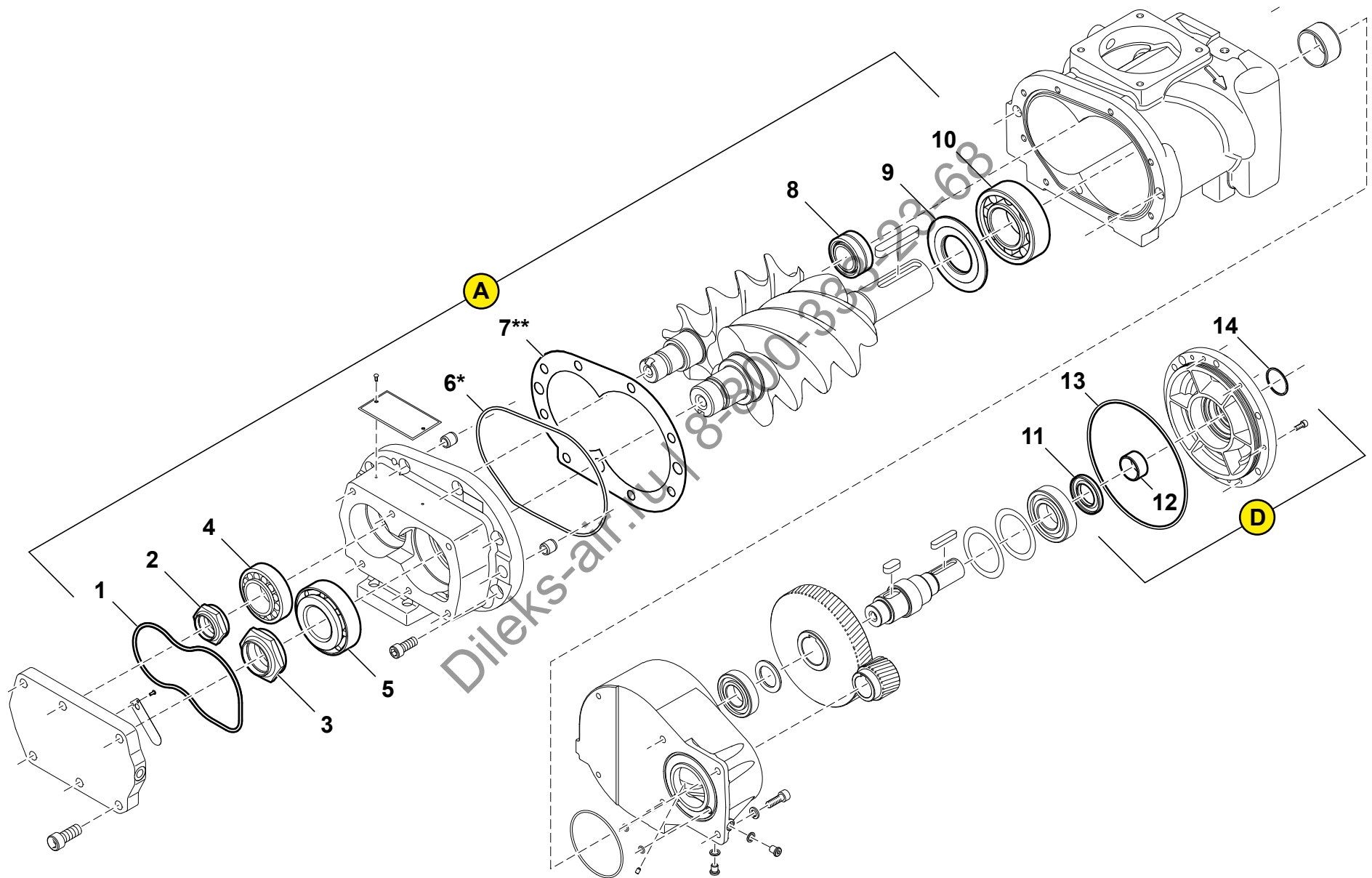
WG
Figure WG

Wartungssatz
Maintenance Kit

Lagerung, Wellendichtungssatz, Getriebe
Bearing and Shaft Sealing, Gearing

Bestell-Nr.: 120116
Part-No 120116

ROTORCOMP VERDICHTER



[de/en] 02/2018

Ersatzteilliste - B 101 / B 101 G

[de/en] 02/20018

Bezug Bild / Reference Figure WG

Pos. Item	Best.-NR. Part No	Stück Qty.	Benennung	Description	Bemerkung Comments
A + D	120116	1	Wartungssatz Lagerung und Wellendichtungssatz	Maintenance Kit Bearing and Shaft Sealing	Getriebeversion, horizontal und vertikal Gearing Version, horizontal and vertical

A	111119	1	Wartungssatz Lagerung	Maintenance Kit Bearing	Alle Versionen All Models
1		1	O-Ring	O-ring	
2		1	Nutmutter	Shaft nut	
3		1	Nutmutter	Shaft nut	
4		1	Kegelrollenlager	Taper roller bearing	
5		1	Kegelrollenlager	Taper roller bearing	
6*		1	O-Ring	O-ring	* Ab Seriennummer C90246 From serial number C90246
7**		1	Siebdruckdichtung	Washer	** Bis Seriennummer C90246 Up to serial number C90246
8		1	Nadellager	Needle bearing	
9		1	Lagerdruckring	Bearing push ring	
10		1	Zylinderrollenlager	Roller bearing	
[15]		1	Kleber	Adhesive	

D	115370	1	Wellendichtungssatz	Maintenance Kit Shaft Sealing	Getriebeversion, horizontal und vertikal Gearing Version, horizontal and vertical
11		1	Wellendichtring	Shaft sealing ring	
12		1	Innenring	Inner ring	
13		1	O-Ring	O-ring	
14		1	Dichtring	Sealing ring	
[16]		1	Montagebuchse	Bush	
[17]		1	Dichtmittel	Silicone	

Ersatzteilliste - B 101 / B 101 G

Вид	G
Figure	G

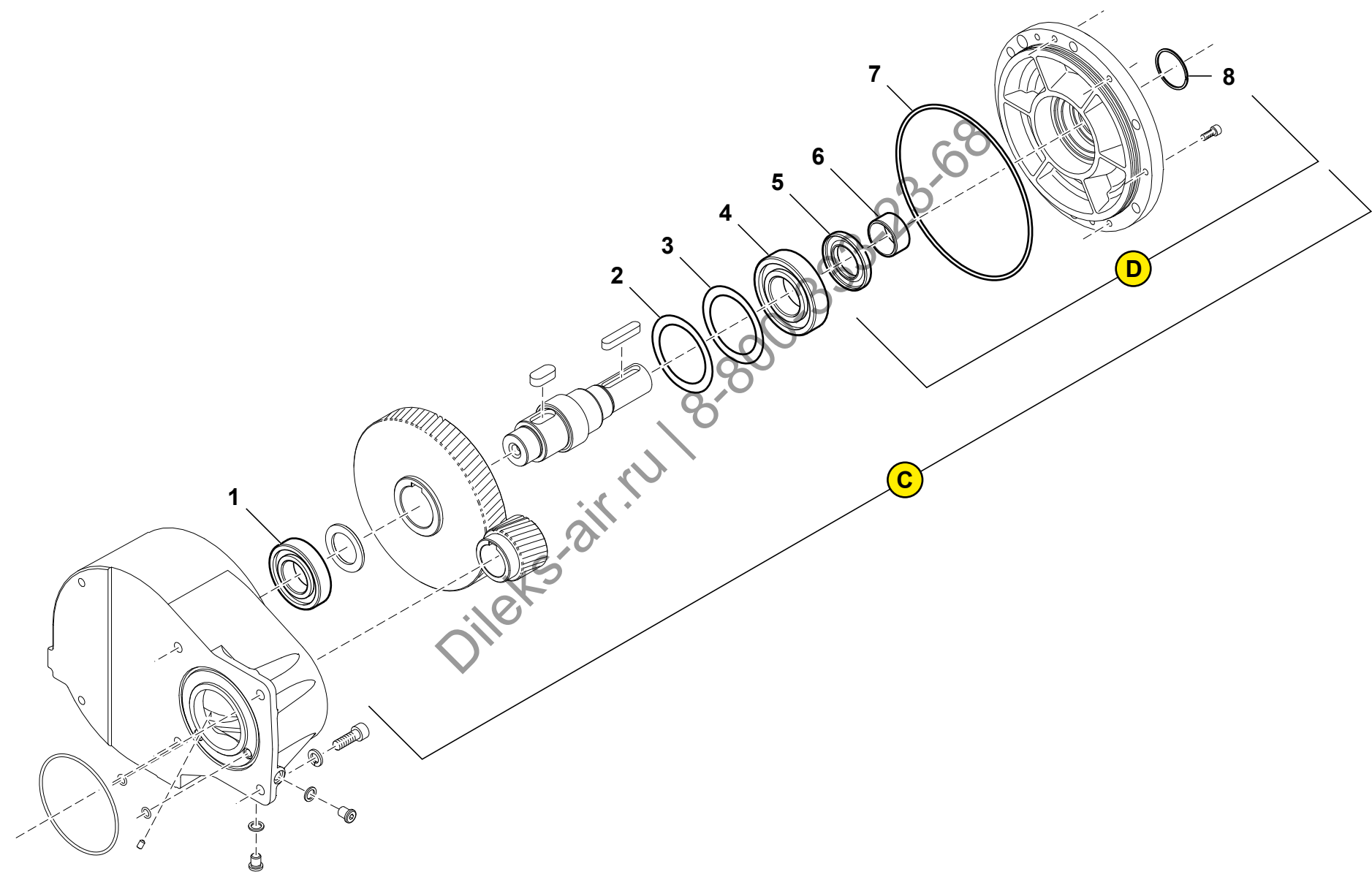
Wartungssatz
Maintenance Kit

Многоканальный телефон 8-800-200-23-68
Getriebe, Lagerung, Wellendichtungssatz für Getriebe, B 101 G, NK 100 G, NK 160 G
Gearing, Bearing and Shaft Sealing for Gearing, B 101 G, NK 100 G, NK 160 G

Электронная почта info@dileks-air.ru
Bestell-Nr.: 115372
Part-No 115372

РОТОРСКОМП VERDICHTER

Ersatzteilliste - B 101 / B 101 G



[de/en] 02/2018

[de/en] 02/20018

Bezug Bild / Reference Figure G

Pos. Item	Best.-NR. Part No	Stück Qty.	Benennung	Description	Bemerkung Comments
C	115372	1	Wartungssatz Getriebe	Maintenance Kit Gearing	Getriebe, horizontal und vertikal Gearing, horizontal and vertical
1		1	Rillenkugellager	Grooved ball bearing	
2		2	Paßscheibe	Shim	
3		2	Paßscheibe	Shim	
4		1	Rillenkugellager	Grooved ball bearing	
5		1	Wellendichtring	Shaft seal ring	
6		1	Innenring	Inner ring	
7		1	O-Ring	O-ring	
8		1	Dichtring	Sealing ring	
[9]		1	Montagebuchse	Bush	
[10]		1	Dichtmittel	Silicone	

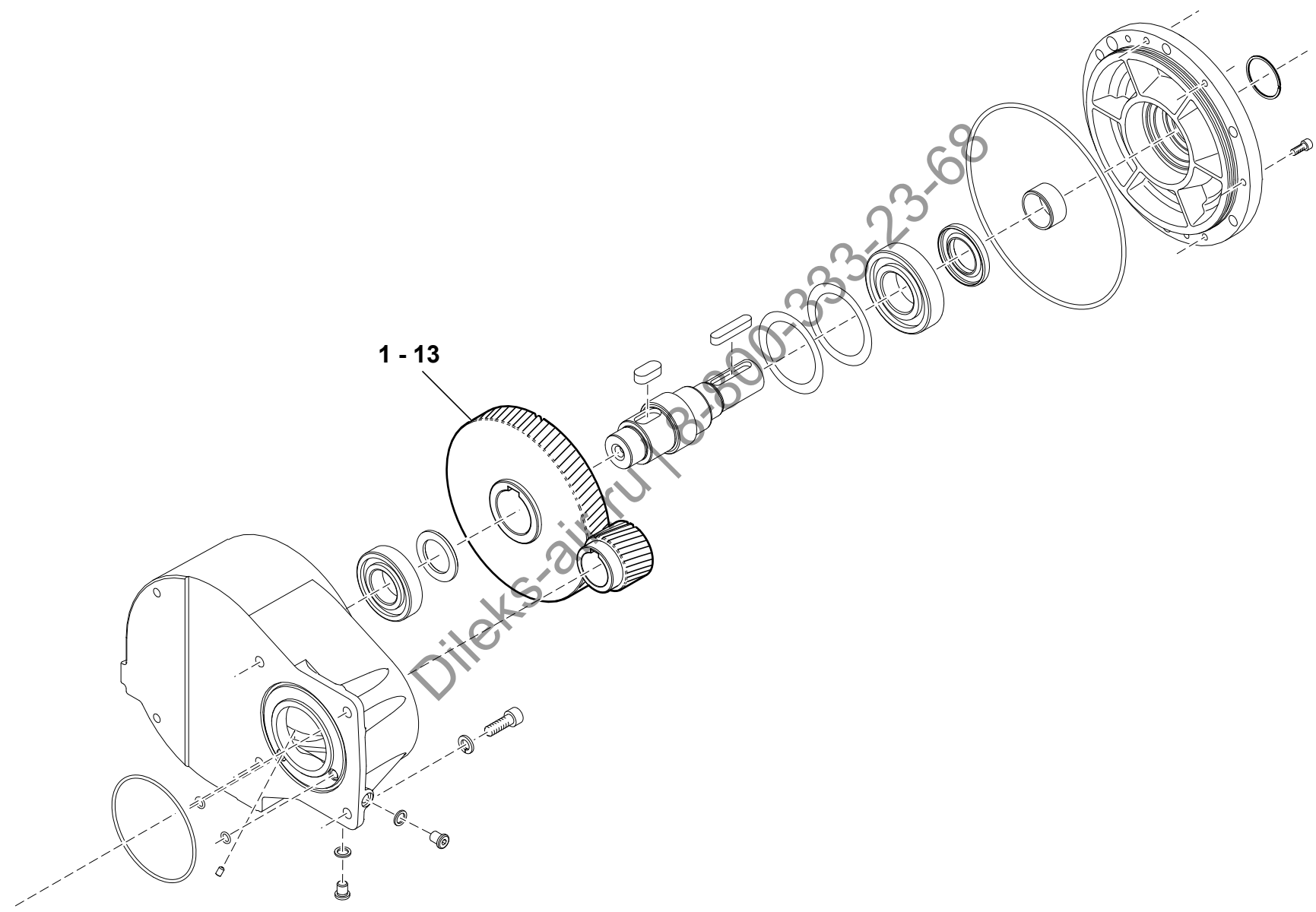
D	115370	1	Wellendichtungssatz	Maintenance Kit Shaft Sealing	Getriebe, horizontal und vertikal Gearing, horizontal and vertical
5		1	Wellendichtring	Shaft seal ring	
6		1	Innenring	Inner ring	
7		1	O-Ring	O-ring	
8		1	Dichtring	Sealing ring	
[9]		1	Montagebuchse	Bush	
[10]		1	Dichtmittel	Silicone	

Ersatzteilliste - B 101 / B 101 G

Вид	Z
Figure	Z

Zahnradsätze
Gear Sets

Многоканальный телефон
8 800 333-23-68
Getriebe, B 101, NK 100, NK 160
Gearing, B 101, NK 100, NK 160



[de/en] 02/20018

Bezug Bild / Reference Figure Z

Pos. Item	Best.-NR. Part No	Stück Qty.	Benennung	Description	Bemerkung Comments
1 -13		13	Zahnradsätze Variantenstückliste	Versions Parts List Gear sets	
1		1	Zahnradsatz Übersetzung i = 1,75 ; Z1 = 49; Z2 = 28	Gear set gear ratio i = 1.75 ; Z1 = 49; Z2 = 28	
2		1	Zahnradsatz Übersetzung i = 1,56 ; Z1 = 70; Z2 = 45	Gear set gear ratio i = 1.56 ; Z1 = 70; Z2 = 45	
3		1	Zahnradsatz Übersetzung i = 1,67 ; Z1 = 72; Z2 = 43	Gear set gear ratio i = 1.67 ; Z1 = 72; Z2 = 43	
4		1	Zahnradsatz Übersetzung i = 1,97 ; Z1 = 77; Z2 = 39	Gear set gear ratio i = 1.97 ; Z1 = 77; Z2 = 39	
5		1	Zahnradsatz Übersetzung i = 2,38 ; Z1 = 81; Z2 = 34	Gear set gear ratio i = 2.38 ; Z1 = 81; Z2 = 34	
6		1	Zahnradsatz Übersetzung i = 2,87 ; Z1 = 86; Z2 = 30	Gear set gear ratio i = 2.87 ; Z1 = 86; Z2 = 30	
7		1	Zahnradsatz Übersetzung i = 2,67	Gear set gear ratio i = 2.67	
8		1	Zahnradsatz Übersetzung i = 2,97 ; Z1 = 86; Z2 = 29	Gear set gear ratio i = 2.97 ; Z1 = 86; Z2 = 29	
9		1	Zahnradsatz Übersetzung i = 3,03 ; Z1 = 88; Z2 = 29	Gear set gear ratio i = 3.03 ; Z1 = 88; Z2 = 29	
10		1	Zahnradsatz Übersetzung i = 3,07 ; Z1 = 89; Z2 = 29	Gear set gear ratio i = 3.07 ; Z1 = 89; Z2 = 29	
11		1	Zahnradsatz Übersetzung i = 3,26 ; Z1 = 88; Z2 = 27	Gear set gear ratio i = 3.26 ; Z1 = 88; Z2 = 27	
12		1	Zahnradsatz Übersetzung i = 3,38 ; Z1 = 88; Z2 = 26	Gear set gear ratio i = 3.38 ; Z1 = 88; Z2 = 26	
13		1	Zahnradsatz Übersetzung i = 3,71 ; Z1 = 104; Z2 = 28	Gear set gear ratio i = 3.71 ; Z1 = 104; Z2 = 28	

Ersatzteilliste - B 101 / B 101 G

Dileks-air.ru | 8-800-333-23-68

ROTORCOMP VERDICHTER GmbH

Industriestraße 9
82110 Germering
Germany

phone +49 89 72 409 - 0
fax +49 89 72 409 - 38

info@rotorcomp.de
www.rotorcomp.de

A Member of BAUER GROUP